

СОВЕТ ПО ЖЕЛЕЗНОДОРОЖНОМУ ТРАНСПОРТУ
ГОСУДАРСТВ-УЧАСТНИКОВ СОДРУЖЕСТВА

Утверждены
Советом по железнодорожному
транспорту государств-
участников Содружества,
Протокол от 21-22 мая 2009 г. № 50

**ПРАВИЛА ПЕРЕВОЗОК ЖИДКИХ ГРУЗОВ НАЛИВОМ
В ВАГОНАХ-ЦИСТЕРНАХ И ВАГОНАХ
БУНКЕРНОГО ТИПА ДЛЯ ПЕРЕВОЗКИ НЕФТЕБИТУМА**

2009 г.

СОДЕРЖАНИЕ

1.	Общие положения	
2.	Требования к вагонам-цистернам и вагонам бункерного типа для перевозки нефтебитума	
3.	Предписания по эксплуатации	
3.1.	Использование вагонов-цистерн и вагонов бункерного типа	
3.2.	Налив	
3.3.	Слив	
3.4.	Маркировка	
3.5.	Оформление перевозочных документов	
4.	Специальные условия перевозок опасных грузов наливом в вагонах-цистернах	
4.1.	Класс 2 – Газы	
4.2.	Класс 3 – Легковоспламеняющиеся жидкости	
4.3.	Класс 4.1 – Легковоспламеняющиеся твердые вещества, класс 4.2 – Самовозгорающиеся вещества, класс 4.3 – Вещества, выделяющие вос- пламеняющиеся газы при взаимодействии с водой	
4.4.	Класс 5.1 – Окисляющие вещества, класс 5.2 – Органические пе- роксиды	
4.5.	Класс 6.1 – Ядовитые вещества.....	
4.6.	Класс 8 – Едкие и коррозионные вещества.....	
4.7.	Класс 9 – Прочие опасные грузы	
5.	Порядок действий при обнаружении неисправности вагонов-цистерн.....	
6.	Дополнительные условия перевозки пищевых грузов наливом в вагонах- цистернах.	
Приложения:		
Приложение 1. Алфавитный указатель неопасных грузов, допущенных к перевозке наливом в вагонах-цистернах и ваго- нах бункерного типа		
Приложение 2. Свидетельство о техническом состоянии вагона-цистерны для перевозки опасного груза		
Приложение 3. Требования ГОСТ 1510–84 «Нефть и нефтепродукты. Маркировка,		

упаковка, транспортирование и хранение» к подготовке вагонов-цистерн под налив нефтепродуктов.....	
Приложение 4. Порядок определения массы нефти и нефтепродуктов в вагонах-цистернах расчетным способом	
Приложение 5. Отличительные полосы, наносимые на вагоны-цистерны	
Приложение 6. Формы пересылочных накладных ГУ-27дс, ГУ-27дт.....	
Приложение 7. Порядок проверки сохранности и определения размера недостачи спирта этилового винного (ректификат).....	

1. ОБЩИЕ ПОЛОЖЕНИЯ

1.1. Настоящие Правила определяют порядок и условия перевозки железнодорожным транспортом грузов (в том числе опасных) наливом в вагонах-цистернах и вагонах бункерного типа для перевозки нефтебитума на сети железных дорог государственных участников Содружества и являются обязательными для работников железнодорожного транспорта, грузоотправителей и грузополучателей, а также для транспортно-экспедиционных предприятий, обслуживающих грузоотправителей и грузополучателей.

1.2. В настоящих Правилах используются следующие термины и определения:

1.2.1. *Вагон бункерного типа для перевозки нефтебитума* – вагон, предназначенный для перевозки высоковязких и застывающих нефтепродуктов.

1.2.2. *Вагон-цистерна* – вагон, предназначенный для перевозки и хранения газообразных, жидких, порошкообразных или гранулированных веществ, кузовом которого является котел.

1.2.3. *Вагон-цистерна специализированный* – вагон, выделенный для перевозки конкретного груза или группы грузов, близких по своим физико-химическим свойствам.

1.2.4. *Вагон-цистерна специальный* – вагон, имеющий специальную конструкцию, устройства и оборудование, исходя из особых физико-химических свойств перевозимого груза, и предназначенный для перевозки одного груза или группы грузов, близких по своим физико-химическим свойствам.

1.2.5. *Вместимость* – полный объем внутренней полости сосуда.

1.2.6. *Газ* – вещество, которое:

- а) при температуре 50 °С имеет давление пара более 300 кПа; или
- б) является полностью газообразным при температуре 20 °С и нормальном давлении 101,3 кПа.

1.2.7. *Груз опасный* – вещества, материалы, изделия, отходы производства и иной деятельности, которые в силу присущих им свойств и особенностей при наличии определенных факторов в процессе транспортирования, при производстве погрузочно-разгрузочных работ и хранении могут нанести вред окружающей природной среде, послужить причиной взрыва, пожара или повреждения транспортных средств, устройств, зданий и сооружений, а также гибели, травмирования, отравления, ожогов или заболевания людей, животных и птиц.

1.2.8. *Железная дорога* – перевозчики, владельцы инфраструктуры железнодорожного транспорта общего пользования в соответствии с национальным законодательством.

1.2.9. *Жидкость* – вещество, которое при температуре 50 °С имеет давление пара не более 300 кПа, не является полностью газообразным при температуре 20 °С и давлении 101,3 кПа и

- а) имеет температуру плавления или начала плавления 20 °С или меньше при давлении 101,3 кПа, или
- б) является жидким согласно испытанию по методу ASTM D 4359-90, или
- в) не является пастообразным в соответствии с критериями, применяемыми при испытании для определения текучести (испытание с использованием пенетromетра).

1.2.10. *Запорная арматура* – арматура, предназначенная для перекрытия потока рабочей среды с определенной герметичностью.

1.2.11. *Запорно-пломбировочное устройство (ЗПУ)* – контрольные элементы, помещенные в единой конструкции с блокирующими устройствами.

1.2.12. *Испытательное (пробное) давление* – наибольшее избыточное давление, при котором проводятся гидравлические испытания вагона-цистерны, принимается равным 1,25 расчетного давления, если в специальных предписаниях по условиям перевозок опасных грузов отдельных классов опасности не указаны иные давления.

1.2.13. *Испытания на герметичность* – испытания вагона-цистерны в сборе с оборудованием на плотность внутренним избыточным давлением воздуха или инертного газа, равным рабочему давлению, но не менее 0,05 МПа.

1.2.14. *Код цистерны* – четырехзначный код, присвоенный цистерне в соответствии с ее техническими характеристиками и элементами оборудования.

1.2.15. *Компетентный орган* – орган власти либо другой орган, назначенный в качестве такового в каждом государстве и в каждом конкретном случае в соответствии с национальным законодательством.

1.2.16. *Конструктивное оборудование котла* – элементы усиления, крепления и придания устойчивости, расположенные снаружи или внутри котлов.

1.2.17. *Котел* – грузовая емкость, на корпусе которой смонтированы детали и узлы эксплуатационного и конструктивного оборудования, стационарно установленная на раме железнодорожного вагона.

1.2.18. *Легковоспламеняющиеся жидкости* – жидкости, которые соответствуют определению п. 1.2.6 и имеют температуру вспышки не выше 60 °С.

1.2.19. *Номер ООН* – четырехзначный идентификационный номер вещества или изделия, указанный в Типовых правилах перевозки опасных грузов ООН.

1.2.20. *Опасная реакция* – химическая реакция, в результате которой происходит:

- возгорание и/или выделение значительного количества тепла;
- выделение воспламеняющихся, удушающих, окисляющих и/или ядовитых газов;
- образование коррозионных веществ;
- образование нестабильных веществ;
- опасное повышение давления.

1.2.21. *Предохранительная арматура* – арматура, предназначенная для автоматической защиты котла и его оборудования от недопустимого повышения давления посредством сброса избытка рабочей среды.

1.2.22. *Полезный объем (наполнение) котла* – максимальный объем жидкого груза, который можно загрузить в данный сосуд (котел) с учетом допустимой степени его заполнения, конструктивных ограничений и температурного режима перевозки.

1.2.23. *Полный объем котла* – см. Вместимость.

1.2.24. *Рабочее давление* – наибольшее из трех следующих давлений:

а) наибольшее избыточное давление паров жидкости или газа в котле при наибольшей рабочей температуре (включая случаи, когда котел, кроме перевозимого вещества, дополнительно наполнен газом);

б) наибольшее избыточное давление, образующееся при наполнении котла;

в) наибольшее избыточное давление, образующееся при сливе котла.

Наибольшая рабочая температура принимается равной 50 °С, если в специальных предписаниях по условиям перевозок опасных грузов отдельных классов опасности не указана другая температура.

1.2.25. *Расчётное давление* – внутреннее избыточное давление для определения минимальной толщины стенки котла, при этом влияние внешних и внутренних элементов жесткости не учитывается. За расчетное давление принимается большая из двух величин:

- 1,3 рабочего давления (если в специальных предписаниях по условиям перевозок опасных грузов отдельных классов опасности не указано иное);

- сумма избыточного давления паров жидкости или газа при наибольшей рабочей температуре и давления гидравлического удара при ударном взаимодействии вагона-цистерны с соседними вагонами.

1.2.26. *Эксплуатационное (рабочее) оборудование котла* – устройства наполнения и опорожнения, вентиляции, подогрева и теплоизоляции, запорная и предохранительная арматура, дренажные устройства, контрольно-измерительные приборы, а также устройства для обслуживания и осмотра котла.

1.3. Грузы, перевозимые наливом, делятся на неопасные, которые транспортируются с соблюдением общих условий, и опасные, для которых должны выполняться кроме общих также специальные условия перевозок, предусмотренные настоящими Правилами для соответствующих классов опасности, а также дополнительные требования по маркировке вагонов-цистерн и оформлению перевозочных документов.

1.4. Опасные грузы допускаются к перевозке наливом в вагонах-цистернах, если они поименованы в Алфавитном указателе опасных грузов, допущенных к перевозке железнодорожным транспортом (далее – Алфавитный указатель опасных грузов) (Приложение 2 к Правилам перевозок опасных грузов по железным дорогам), и в графе «Род вагона, тип контейнера» для них проставлена запись «ВЦ».

Неопасные грузы допускаются к перевозке наливом в вагонах-цистернах и вагонах бункерного типа для перевозки нефтебитума, если они поименованы в Алфавитном указателе неопасных грузов, допущенных к перевозке наливом в вагонах-цистернах и вагонах бункерного типа (далее – Алфавитный указатель неопасных грузов) (Приложение 1 к настоящим Правилам).

Пищевые грузы, поименованные в Алфавитном указателе неопасных грузов (Приложение 1 к настоящим Правилам), допускаются к перевозке наливом в вагонах-цистернах с соблюдением дополнительных условий, предусмотренных разделом 6.

Внесение изменений и дополнений в настоящие Правила на основании ходатайства грузоотправителя осуществляется в соответствии с порядком внесения дополнений и изменений в правила перевозок грузов, утвержденным на 15-м заседании Совета по железнодорожному транспорту 05.04.1996 г.

Указанное ходатайство направляется в железнодорожную администрацию страны отправления груза не менее чем за 6 месяцев до начала перевозки.

К ходатайству на перевозку опасных грузов должны быть приложены в двух экземплярах: характеристика груза и аварийная карточка по формам, указанным в Приложении 3 к Правилам перевозок опасных грузов по железным дорогам и в Аварийных карточках на опасные грузы, перевозимые по железным дорогам СНГ, Латвийской Республики, Литовской Республики, Эстонской Республики, подписанные руководителем предприятия-грузоотправителя и заверенные печатью; стандарт или технические условия и паспорт безопасности на груз; сведения о типе и модели вагона-цистерны, в котором предполагается перевозить опасный груз, и обоснование завода-изготовителя о пригодности вагона-цистерны для этой перевозки; согласование компетентного органа и железной дороги страны отправления груза предлагаемых грузоотправителем изменений в правила, если иное не предусмотрено национальным законодательством.

К ходатайству на перевозку пищевых грузов должны быть приложены в двух экземплярах: характеристика груза; стандарт или технические условия; сведения о типе и модели вагона-цистерны, в котором предполагается перевозить груз, и обоснование завода-изготовителя о пригодности вагона-цистерны для перевозки этого груза; согласование компетентного органа и железной дороги страны отправления груза предлагаемых грузоотправителем изменений в правила, если иное не предусмотрено национальным законодательством.

В случае, если груз не может быть отнесен отправителем к грузам, поименованным в вышеуказанных алфавитных указателях, а также вследствие особых обстоятельств (свойства груза, его состояние или предлагаемые грузоотправителем условия перевозок не предусмотрены настоящими Правилами), для данного груза могут устанавливаться особые условия перевозки. Перевозка грузов на особых условиях во внутригосударственном сообщении определяется национальным законодательством. В международном сообщении перевозка грузов на особых условиях устанавливается порядком, предусмотренным Соглашением о перевозке грузов на особых условиях, утвержденном на 15-м заседании Совета по железнодорожному транспорту 05.04.1996 г.

1.5. Грузоотправители, грузополучатели, железные дороги несут ответственность за несоблюдение настоящих Правил в соответствии с национальным законодательством и международными соглашениями.

1.6. Опасные грузы, отмеченные в Алфавитном указателе опасных грузов (приложение 2 к Правилам перевозок опасных грузов по железным дорогам) в графе «Специальные условия» цифрой «2», перевозятся в сопровождении проводников или специалистов грузоотправителя, грузополучателя с соблюдением требований настоящих Правил.

2. ТРЕБОВАНИЯ К ВАГОНАМ-ЦИСТЕРНАМ И ВАГОНАМ БУНКЕРНОГО ТИПА ДЛЯ ПЕРЕВОЗКИ НЕФТЕБИТУМА

Технические требования к вагонам-цистернам и вагонам бункерного типа, включая: предписания по их эксплуатации в отношении кодирования цистерн, специальных положений по их использованию, конструкции, элементам оборудования, официального утверждения типа, испытания и маркировки вагонов-цистерн, переходные меры, определяются положениями Правил перевозок опасных грузов (Приложения 2 к СМГС) и решениями Совета по железнодорожному транспорту государств-участников Содружества.

3. ПРЕДПИСАНИЯ ПО ЭКСПЛУАТАЦИИ

3.1. Использование вагонов-цистерн и вагонов бункерного типа

3.1.1. Перевозка жидких грузов наливом осуществляется только в технически исправных и предназначенных для этих грузов вагонах-цистернах и вагонах бункерного типа.

3.1.2. Порядок налива и слива жидких опасных грузов и пищевых продуктов, перевозимых в специальных (специализированных) вагонах-цистернах, устанавливается руководством по эксплуатации специального (специализированного) вагона-цистерны, а также инструкциями, разрабатываемыми предприятиями-отправителями или получателями этих грузов.

3.1.3. Порожние вагоны-цистерны, подаваемые под погрузку опасных грузов, предъявляются к техническому обслуживанию, о чем делается соответствующая отметка в книге формы ВУ-14 с указанием наименования груза, под перевозку которого этот вагон-цистерна предназначается.

При перевозке в собственном или арендованном вагоне-цистерне грузоотправитель одновременно представляет железной дороге свидетельство о техническом состоянии вагона-цистерны для перевозки опасного груза, подтверждающее техническую исправность котла, арматуры и универсального сливного прибора, гарантирующее безопасность перевозки конкретного опасного груза (Приложение 2 к настоящим Правилам). Номер свидетельства отмечается в книге формы ВУ-14.

В графе 4 накладной грузоотправитель делает отметку: «Вагон (котел), его арматура и оборудование исправны и соответствуют установленным требованиям».

При техническом обслуживании вагона-цистерны также проверяется правильность окраски котла и нанесения на него владельцем (арендатором) специальных надписей и трафаретов.

Начало погрузки опасных грузов в порожние вагоны-цистерны разрешается производить не позднее 24 часов с момента окончания технического обслуживания.

3.1.4. Во время перевозки как наполненные, так и порожние вагоны-цистерны не должны иметь на наружной поверхности остатков перевозимых веществ.

3.1.5. Персонал, обеспечивающий налив, слив вагонов-цистерн, вагонов бункерного типа, обязан знать конструкцию и оборудование вагонов-цистерн, вагонов бункерного типа, а также назначение их отдельных элементов, обеспечивать сохранность железнодорожного подвижного состава при производстве работ по наливу, сливу груза.

Запрещается выполнение технологических операций, связанных с осмотром, подготовкой вагонов-цистерн и оборудования грузовых фронтов к процессу налива или слива воспламеняющихся газов, легковоспламеняющихся жидкостей, окисляющих веществ и органических пероксидов с использованием искрообразующих инструментов. Пломбы или ЗПУ, применяемые для пломбирования вагонов-цистерн с воспламеняющимися газами, легковоспламеняющимися жидкостями, окисляющими веществами и органическими пероксидами, должны исключать вероятность возникновения искр при их навешивании, снятии, а также в пути следования.

3.1.6. Эксплуатация вагонов-цистерн на железных дорогах без знаков опасности, надписей, трафаретов и отличительной окраски не допускается.

3.1.7. Цистерны для перевозки пищевых грузов подразделяются на:

- специальные (спиртовые, цистерны-термосы и изотермические вагоны-цистерны для виноматериалов);
- специализированные для перевозки растительных масел, патоки и др.

3.2. Налив

3.2.1. Налив грузов, перевозимых в вагонах-цистернах и вагонах бункерного типа, производится на местах необщего пользования.

Места налива должны быть оборудованы взрывобезопасным освещением, обеспечивающим производство работ круглосуточно, а также снабжены противопожарными средствами в соответствии с установленными нормами. В местах налива легковоспламеняющихся жидкостей, не оборудованных электрическим освещением, в качестве осветительных приборов непосредственно у мест проведения указанных операций разрешается применять только электрические аккумуляторные фонари во взрывобезопасном исполнении. Курение и использование открытого огня на расстоянии ближе 100 м от мест налива опасных грузов запрещается.

3.2.2. Места налива опасных грузов должны быть удалены от железнодорожных складов, станционных сооружений, главных путей, общих мест погрузки и выгрузки, а также от жилых домов на расстояние не менее 100 м, от мест погрузки, выгрузки и хранения взрывчатых и ядовитых веществ – не менее 200 м, если иное не предусмотрено национальным законодательством.

При необходимости уменьшения указанных норм допустимые расстояния и дополнительные меры безопасности определяются внутренними правилами.

3.2.3. Под налив должны подаваться исправные вагоны-цистерны и вагоны бункерного типа, соответствующие роду наливаемого продукта согласно Алфавитному указателю опасных грузов (Приложение 2 к Правилам перевозок опасных грузов по железным дорогам), Алфавитному указателю неопасных грузов (Приложение 1 к настоящим Правилам). Специальные и специализированные вагоны-цистерны разрешается использовать для перевозки только тех грузов, для которых они предназначены.

Разрешение на перевозку опасного груза в цистерне, не предназначенной для его перевозки, выдается установленным порядком железнодорожной администрацией страны отправления на основании ходатайства грузоотправителя с приложением материалов, документов, предусмотренных в п. 1.4.

3.2.4. Подготовка железными дорогами вагонов-цистерн под налив нефтепродуктов осуществляется в соответствии с внутренними правилами. Требования ГОСТ 1510-84 «Нефть и нефтепродукты. Маркировка, упаковка, транспортирование и хранение» к подготовке вагонов-цистерн под налив нефтепродуктов приведены в Приложении 3 к настоящим Правилам.

После пропарки для снижения температуры внутри котла вагона-цистерны до температуры 70 °С, следует во избежание деформации котла из-за образования вакуума крышку наливного люка оставлять открытой либо производить принудительное вентилирование котла.

3.2.5. Подготовка под налив специальных (специализированных) вагонов-цистерн производится средствами и за счет грузоотправителя или другой организацией, выполняющей эти работы по договору с грузоотправителем.

3.2.6. Пригодность вагонов-цистерн и вагонов бункерного типа для перевозки конкретного груза в коммерческом отношении определяет грузоотправитель, который несет ответственность в соответствии с действующим законодательством за порчу груза в результате налива в несоответствующий или неочищенный вагон-цистерну, вагон бункерного типа, а также за последствия неправильного их использования.

3.2.7. В пунктах массового налива нефтепродуктов вагоны-цистерны и вагоны бункерного типа, предъявляемые под налив, осматривают инспекторы-приемщики грузоотправителя одновременно с работниками железной дороги на путях, установленных техническо-распорядительным актом (ТРА) станции, или на промывно-пропарочных предприятиях до подачи на фронт налива.

3.2.8. Претензии грузоотправителя в отношении коммерческих неисправностей после приема им вагонов-цистерн и вагонов бункерного типа для налива не принимаются, а недостатки устраняются силами и за счет средств грузоотправителя.

Очистка внутренней поверхности котла вагона-цистерны, необходимость которой выявлена в пункте налива нефти и нефтепродуктов после приема вагона-цистерны инспектором-приемщиком грузоотправителя, осуществляется средствами и за счет грузоотправителя.

3.2.9. Не допускается налив груза в вагоны-цистерны, вагоны бункерного типа в случаях:

- если до их планового ремонта и/или технического освидетельствования котла и арматуры осталось менее 30 суток, при этом остаток межремонтного ресурса составляет менее 1500 км пробега;
- отсутствия ясной видимости номера вагона, табличек завода-изготовителя;
- отсутствия или неисправности наружных лестниц (если они предусмотрены конструкцией вагона), переходных мостиков, рабочих площадок и их ограждений;
- течи котла вагона-цистерны, бункера вагона, неисправности запорно-предохранительной и сливоналивной арматуры, наличия пробоины паровой рубашки вагона-цистерны, вагона бункерного типа;
- наличия трещин, вмятин и других дефектов котла;
- трещины на крышках загрузочных и сливных люков;
- отсутствия или неисправности двух рядом стоящих (либо трех и более) откидных болтов для крепления крышки загрузочного люка колпака вагона-цистерны, отсутствия проушины для пломбирования крышки люка;
- отсутствия на крышке загрузочного люка вагона-цистерны уплотнительной прокладки.

3.2.10. Налив светлых нефтепродуктов должен производиться либо с применением шлангов (труб), достигающих до дна котла вагона-цистерны, либо используются другие способы налива, предотвращающие образование пены и статического электричества.

3.2.11. Для жидких веществ, перевозимых при температуре окружающего воздуха без специального подогрева, устанавливаются следующие степени наполнения η в процентах от полного объема котла, превышать которые запрещается.

3.2.11.1. Для легковоспламеняющихся жидкостей без дополнительной опасности (неядовитых и некоррозионных), перевозимых в вагонах-цистернах с вентиляционной системой или предохранительными клапанами (даже если перед ними установлена разрывная мембрана),

$$\eta = \frac{100}{1 + \alpha(t_m - t_n)}, \%$$

где t_m – максимальная температура жидкости при транспортировке, °С;

t_n – температура жидкости при наливе, °С;

α – коэффициент объемного расширения жидкости в интервале температур от t_n до t_m . Коэффициент α определяется по формуле

$$\alpha = \frac{\rho_{15} - \rho_{50}}{35 \cdot \rho_{50}},$$

где ρ_{50} , ρ_{15} – плотность жидкости при температурах 50 и 15 °С соответственно, кг/м³.

3.2.11.2. Для ядовитых или коррозионных веществ (воспламеняющихся или невоспламеняющихся), перевозимых в вагонах-цистернах с вентиляционной системой или предохранительными клапанами (даже если перед ними установлена разрывная мембрана),

$$\eta = \frac{98}{1 + \alpha(t_m - t_n)}, \%$$

3.2.11.3. Для легковоспламеняющихся, а также слабоядовитых или коррозионных веществ (воспламеняющихся или невоспламеняющихся), перевозимых в герметично закрытых вагонах-цистернах без предохранительных клапанов,

$$\eta = \frac{97}{1 + \alpha(t_m - t_n)}, \%$$

3.2.11.4. Для сильноядовитых, ядовитых, сильнокоррозионных или коррозионных веществ (как воспламеняющихся, так и невоспламеняющихся), перевозимых в герметично закрытых вагонах-цистернах без предохранительных клапанов,

$$\eta = \frac{95}{1 + \alpha(t_m - t_n)}, \%$$

3.2.12. Для жидких грузов с температурой при наполнении более 50 °С, величина которой при перевозке поддерживается постоянной при помощи подогревающих устройств, степень наполнения котла должна быть не более 95 % от полного объема котла.

3.2.13. Запрещается предъявлять к перевозке вагоны-цистерны, если степень наполнения котла жидкостью, имеющей вязкость менее 2680 сСт ($2,68 \cdot 10^{-3} \text{ м}^2/\text{с}$) при 20 °С, составляет от 20 до 80 % от полного объема котла.

3.2.14. При наполнении вагона-цистерны горячим продуктом, температура на внешних стенках котла или теплоизоляции во время перевозки не должна быть более 70 °С.

3.2.15. Не разрешается наливать груз с температурой выше 100 °С в вагоны-цистерны, оборудованные универсальным сливным прибором, за исключением вагонов-цистерн с паровой рубашкой или вагонов, оборудованных тепловыми электрическими нагревателями (ТЭН).

Температура наливаемой сырой нефти не должна превышать 30 °С.

3.2.16. Вагоны бункерного типа могут использоваться только для перевозки нефтебитума твердых марок.

3.2.17. При наливе вагонов бункерного типа бункера заполняются грузом с недоливом на 250 мм до верхних кромок бортов. Температура наливаемого груза не должна превышать 150 °С. После налива отправитель закрывает крышки бункеров.

3.2.18. Отправитель нефтебитума обязан оборудовать фронт налива устройствами, защищающими от попадания в бункер атмосферных осадков при наливе.

3.2.19. Масса грузов, перевозимых наливом в вагонах-цистернах, определяется путем взвешивания или расчетным способом (замер высоты налива и объема груза с последующим определением массы).

3.2.20. Порядок определения массы нефти и нефтепродуктов расчетным способом приведен в Приложении 4 к настоящим Правилам.

3.2.21. Запрещается загружать вагоны-цистерны и вагоны бункерного типа сверх их трафаретной грузоподъемности.

3.2.22. Загруженные вагоны-цистерны предъявляются к перевозке опломбированными отправителем в соответствии с правилами пломбирования, действующими на железной дороге отправления груза.

3.2.23. По окончании налива грузоотправитель обязан:

- установить уплотнительную прокладку из материала, не вступающего в реакцию с перевозимым грузом, соответствующую диаметру крышки;
- герметично закрыть крышки загрузочного люка, бункера, сливноналивной арматуры, заглушек;
- опломбировать вагон-цистерну;
- удалить возникшие при наливе груза загрязнения с наружной поверхности котла (бункера), рамы, ходовых частей, тормозного оборудования вагона-цистерны (вагона бункерного типа);

- нанести знаки опасности, оранжевые таблички, надписи в соответствии с Приложением 6 к Правилам перевозок опасных грузов по железным дорогам;
- проверить наличие трафаретов и отличительной окраски согласно настоящим Правилам;
- при необходимости восстановить видимость трафаретов и маркировки на вагоне-цистерне.

В случае нарушения требований, изложенных в настоящем пункте, железная дорога имеет право не принимать от грузоотправителя вагон-цистерну или вагон бункерного типа до устранения выявленных нарушений.

3.2.24. Вагоны-цистерны, погруженные несоответствующим грузом, или грузом, не разрешенным к перевозке в цистернах, железной дорогой к перевозке не принимаются, они должны быть слиты и очищены за счет грузоотправителя.

3.2.25. Грузоотправитель должен иметь возле пункта налива технические средства для перекачивания груза из неисправного вагона-цистерны, а также необходимые устройства, обеспечивающие раздельное собирание и хранение нефти и нефтепродуктов.

3.2.26. В случае выявления течи из вагона-цистерны в пункте налива грузоотправитель должен немедленно принять меры к обеспечению сохранности груза и защиты окружающей среды вплоть до перекачки его в другой вагон-цистерну или емкость. В случае выявления течи из вагона-цистерны на путях станции отправления и невозможности перекачивания груза, неисправный вагон-цистерна возвращается отправителю и груз перекачивается в его емкость или в вагон-цистерну, предоставленный железной дорогой.

3.3. Слив

3.3.1. Слив грузов, перевозимых в вагонах-цистернах и вагонах бункерного типа, производится на местах необщего пользования.

Места слива должны быть оборудованы взрывобезопасным освещением, обеспечивающим производство работ круглосуточно, а также снабжены противопожарными средствами в соответствии с установленными нормами. В местах слива легковоспламеняющихся жидкостей, не оборудованных электрическим освещением, в качестве осветительных приборов непосредственно у мест проведения указанных операций разрешается применять только электрические аккумуляторные фонари во взрывобезопасном исполнении. Курение и использование открытого огня на расстоянии ближе 100 м от мест слива опасных грузов запрещается.

Места слива опасных грузов должны быть удалены от железнодорожных складов, станционных сооружений, главных путей, общих мест погрузки и выгрузки, а также от жилых домов на расстояние не менее 100 м, от мест погрузки, выгрузки и хранения взрывчатых и ядовитых веществ – не менее 200 м, если иное не предусмотрено национальным законодательством.

При необходимости уменьшения указанных норм допустимые расстояния и дополнительные меры безопасности определяются внутренними правилами.

3.3.2. Получатели обязаны заблаговременно принимать меры по организации слива груза, а в случае необходимости – его разогрева. Запрещается производить слив груза через нижний сливной прибор при закрытой крышке верхнего люка из-за возможности возникновения недопустимого вакуума в котле вагона-цистерны.

3.3.3. В случае подачи под слив принадлежащих железным дорогам вагонов-цистерн с неисправными сливными приборами или вагонов бункерного типа с неисправными пароподогревательными устройствами, по соглашению сторон получателю предоставляется срок для слива (выгрузки) без оплаты за пользование вагонами.

3.3.4. О прибытии груза в принадлежащих железным дорогам несоответствующем вагоне-цистерне, в вагоне-цистерне с неисправным сливным прибором или в вагоне бун-

керного типа с неисправными пароподогревательными устройствами, станция слива составляет акт общей формы с участием грузополучателя.

3.3.5. Для выгрузки битума из вагонов бункерного типа получатели обязаны иметь соответствующие приемочные и пароподогревательные устройства. Пар для подогрева бункеров вводится в пространство между стенками бункеров шлангами, присоединяемыми к соответствующим устройствам. Во избежание повреждения стенок бункера пар должен впускаться осторожно путем постепенного открытия впускного вентиля. Давление пара в магистрали (перед впускным вентилем) не должно быть выше 0,4 МПа. Готовность бункеров к выгрузке и момент прекращения подогрева определяются началом сползания битума, прилипшего к верхним кромкам внутренних стенок бункера. Более продолжительный подогрев затрудняет выгрузку, а разогрев до полного плавления битума вызывает долговременный простой вагонов бункерного типа, так как для выгрузки груза в жидком состоянии они не приспособлены. После прекращения впуска пара шланги отсоединяют. Винты крючьев-зацепов со стороны, противоположной выгрузке, развинчивают и осторожно отводят в сторону, крючья со стороны выгрузки оставляют на месте (винты замков не развинчивают). После этого бункеры переворачивают. Выгрузка бункеров должна вестись последовательно. Переворачивание одновременно двух и более бункеров запрещается во избежание опрокидывания вагона.

3.3.6. После выгрузки бункеров получатель обязан очистить от остатков груза их наружные стенки, раму и колесные пары, установить в нормальное положение все крючья-зацепы и полностью закрутить винты замков, используя в случае необходимости короткий ломик. Бункеры после слива должны быть установлены и закреплены без перекоса как по отношению к плоскости рамы вагона, так и по отношению друг к другу.

3.3.7. Слив грузов из вагонов-цистерн и вагонов бункерного типа должен производиться полностью с удалением вязких продуктов с внутренней поверхности котла и бункера. Нефтепродукты считаются полностью слитыми из вагонов-цистерн с верхним сливом при наличии остатка не более 10 мм (по замеру под колпаком), в вагонах бункерного типа допускается остаток не более 30 мм (по замеру в средней части бункера). По соглашению между отправителем и получателем очистка внутренней поверхности собственных (арендованных) вагонов-цистерн может не производиться.

3.3.8. Железная дорога может проверить полноту слива вагонов-цистерн и вагонов бункерного типа. Проверка полноты слива вагонов-цистерн, отправляемых после слива за пломбами грузополучателя по полным перевозочным документам, не производится. При обнаружении на станции назначения после слива груза вагонов-цистерн и вагонов бункерного типа с остатками груза, а также с неочищенной внешней поверхностью котла (бункера) составляется акт общей формы и вагоны-цистерны, вагоны бункерного типа с остатками груза возвращаются получателю для очистки, если иное не предусмотрено национальным законодательством.

3.3.9. После слива (выгрузки) груза из вагона-цистерны, вагона бункерного типа грузополучатель обязан:

- полностью очистить котел (бункер) от остатков груза, грязи, льда, шлама;
- очистить наружную поверхность котла (бункера), рамы, ходовых частей, тормозного оборудования, а также трафареты на вагоне-цистерне;
- установить в транспортное положение детали сливноналивной, запорно-предохранительной арматуры, другого оборудования вагона-цистерны, плотно закрыть клапаны и заглушки сливного прибора;
- когда котел вагона-цистерны остыл после разогрева, установить на место уплотнительную прокладку, плотно закрыть крышку люка вагона-цистерны;
- установить и закрепить без перекоса как по отношению к плоскости рамы, так и по отношению друг к другу бункеры вагона бункерного типа;
- снять знаки опасности и оранжевую табличку, если вагон-цистерна после перевозки опасного груза очищен и промыт;

- опломбировать порожний вагон-цистерну, если он в соответствии с настоящими Правилами должен возвращаться по полным перевозочным документам.

Если после выгрузки опасного груза очистка, промывка вагона-цистерны не производились – восстановить до ясной видимости знаки опасности и оранжевые таблички.

При нарушении требований, изложенных в настоящем пункте, железная дорога имеет право не принимать от грузополучателей вагоны-цистерны и вагоны бункерного типа до устранения выявленных нарушений.

3.3.10. Неочищенные от остатков перевозимого груза специальные и специализированные вагоны-цистерны в порожнем состоянии принимаются от получателя к перевозке только при наличии ясно видимых знаков опасности и оранжевых табличек, соответствующих ранее перевозимому грузу.

3.3.11. Перевозка порожних непромытых вагонов-цистерн после слива нефти и нефтепродуктов осуществляется на условиях ранее перевозившегося в них опасного груза по пересылочным накладным в соответствии с разделом 3.5. Знаки опасности и оранжевые таблички с таких вагонов-цистерн после выгрузки не снимаются.

Перевозка порожних непромытых вагонов-цистерн после слива других грузов осуществляется на условиях ранее перевозившегося в них опасного груза по полным перевозочным документам в соответствии с разделом 3.5. Знаки опасности и оранжевые таблички с таких вагонов-цистерн после выгрузки не снимаются.

В случае промывки вагонов-цистерн на промывочно-пропарочных станциях (пунктах) снятие знаков опасности и оранжевых табличек производится на промывочно-пропарочных станциях (пунктах) в соответствии с договорами, заключенными с учетом требований национального законодательства.

3.3.12. Отдельные грузы из числа перевозимых наливом в вагонах-цистернах застывают или приобретают повышенную вязкость, что вызывает необходимость предварительного разогрева их перед сливом. Получатели вязких и застывающих грузов обязаны иметь достаточные по мощности средства подогрева, обеспечивающие полный слив таких грузов из вагонов-цистерн. Одновременно с разогревом груза в вагоне-цистерне перед открытием сливного прибора, особенно в зимнее время, необходимо разогреть сливной прибор снаружи для предотвращения повреждения его при открывании. Для ускорения слива из вагонов-цистерн с паровой рубашкой сливной прибор открывают после кратковременного разогрева (15–20 мин), при этом груз начинает сливаться из вагона-цистерны в вязком состоянии.

3.3.13. Разогрев груза в вагонах-цистернах и вагонах бункерного типа кострами, жаровнями, форсунками и другими источниками открытого огня, а также выгрузка битума без разогрева путем выкалывания ломками, кирками запрещается.

3.3.14. Вязкий или застывающий груз, прибывший в вагоне-цистерне с паровой рубашкой, разогревают паром. Для этого перед началом слива к выходному (верхнему) патрубку на корпусе сливного прибора подключают шланг от паропровода. Одновременно на патрубки, размещенные возле торцевых днищ вагона-цистерны, надевают шланги для выпуска конденсата. Пар давлением 0,3–0,4 МПа подается в паровую рубашку сливного прибора постепенно так, чтобы сначала из конечных патрубков для конденсата выходило небольшое количество пара, а потом только конденсат. При впуске пара и в процессе слива груза нижний патрубок на корпусе сливного прибора, предназначенный для выпуска конденсата, должен быть закрыт. Через 15–20 мин после подачи пара, когда сливной прибор и низ вагона-цистерны возле сливного прибора будут прогреты, открывают сливной клапан. В случае возникновения затруднений с открыванием клапана следует несколько увеличить время подогрева, так как причиной этого может быть ледяная пробка (получаемая при перевозке обводненной нефти или нефтепродукта), которую необходимо растопить.

3.4. Маркировка

3.4.1. На обеих сторонах вагона-цистерны (непосредственно на котле или на щитах) для перевозки нефти и нефтепродуктов должен быть нанесен один из трафаретов: «Бензин-Нефть», «СТ»; «Бензин», «С»; «Нефть», «Т»; «Мазут», «Т», а на специальных, специализированных вагонах-цистернах для перевозки опасных грузов должен быть нанесен трафарет, содержащий наименование конкретного груза в соответствии с Алфавитным указателем опасных грузов (Приложение 2 к Правилам перевозок опасных грузов по железным дорогам) или Алфавитным указателем неопасных грузов (Приложение 1 к настоящим Правилам), для перевозки которого они предназначены.

Наименование конкретного груза может быть заменено общим наименованием для группы аналогичных грузов, в равной мере совместимых по свойствам с характеристиками цистерн (см. графу 11 Приложения 2 к Правилам перевозок опасных грузов по железным дорогам). Например, для наименований грузов ГАЗОЙЛЬ, ТОПЛИВО ДИЗЕЛЬНОЕ или ТОПЛИВО ПЕЧНОЕ ЛЕГКОЕ трафарет на цистерне может быть «Бензин».

В случае перевозки газов на вагонах-цистернах, предназначенных для перевозки только одного вещества, наносится надлежащее наименование газа. Для газов, отнесенных к какой-либо позиции "н.у.к." дополнительно указывается техническое наименование.

Вместо надлежащего наименования газа или надлежащего наименования газа позиции "н.у.к.", за которым следует техническое наименование, разрешается использовать одно из следующих наименований:

- для № ООН 1078 Газа рефрижераторного, н.у.к.: «Смесь F1» или «Смесь F2», или «Смесь F3»;

- для № ООН 1060 Метилацетилена и пропадиена смеси стабилизированной: «Смесь P1» или «Смесь P2»;

- для № ООН 1965 Газов углеводородных смеси сжиженной, н.у.к.: «Смесь A» или «Смесь A01», или «Смесь A02», или «Смесь A0», или «Смесь A1», или «Смесь B1», или «Смесь B2», или «Смесь B», или «Смесь C». Торговые наименования могут использоваться только как дополнение;

- для № ООН 1010 бутадиенов, стабилизированных: «1,2-бутадиен, стабилизированный» или «1,3-бутадиен, стабилизированный».

3.4.2. На каждом вагоне-цистерне, содержащем опасный груз, должна быть нанесена маркировка об опасности груза в соответствии с требованиями Приложения 6 к Правилам перевозок опасных грузов по железным дорогам.

Специальные, специализированные вагоны-цистерны должны иметь соответствующую отличительную окраску котлов, согласно требованиям настоящих Правил, отличительные полосы согласно Приложению 5 к настоящим Правилам.

3.4.3. На торцевых днищах собственных и арендованных вагонов-цистерн, а также специальных и специализированных для перевозки опасных и пищевых грузов, наносится трафарет: «Срочный возврат на ст. _____» (указывается станция и железная дорога приписки). Под ним наносятся трафареты: «Арендован ...», «Собственник ...» и указывается арендатор или собственник вагона-цистерны.

3.4.4. Торцевые днища и рамы собственных вагонов-цистерн их владельцы окрашивают в зеленый цвет. Возле края днищ по кругу наносится белая полоса шириной 300 мм.

3.4.5. Окраска вагонов-цистерн, нанесение на них маркировки об опасности, отличительных полос и трафаретов о наименовании груза должны осуществляться: новых вагонов-цистерн – предприятием-изготовителем, а находящихся в эксплуатации – их собственником или арендатором.

Отличительная окраска котлов, а также все необходимые надписи и трафареты, предусмотренные настоящими Правилами, наносятся на вагоны-цистерны красками. Знаки и надписи на вагонах осуществляются в соответствии с альбомом-справочником «Зна-

ки и надписи на вагонах грузового парка колеи 1520 мм № 632-2000 ПКБ ЦВ», утвержденным Комиссией Совета по железнодорожному транспорту 25.04.2001.

3.4.6. Правильность окраски котла и нанесенных собственником вагона-цистерны трафаретов и маркировки проверяется одновременно с техническим осмотром вагона-цистерны.

Без указанных трафаретов и надписей выход собственных и арендованных вагонов-цистерн на сеть железных дорог запрещается.

3.4.7. На котле каждого вагона-цистерны должна быть нанесена маркировка в соответствии с требованиями раздела 2.

3.4.8. Вагоны-цистерны, предназначенные для перевозки пищевых грузов, должны иметь по всей длине котла с обеих сторон по две полосы красного цвета шириной каждая 100 мм (промежуток между полосами 500 мм). В промежутке между полосами вправо от середины котла высотой букв 126 мм наносится черной краской трафарет с наименованием груза.

3.5. Оформление перевозочных документов

3.5.1. При предъявлении груза к перевозке грузоотправитель представляет на каждую отправку наливного груза железнодорожную накладную (далее – накладная), заполненную в соответствии с правилами заполнения перевозочных документов и настоящими Правилами.

3.5.2. При отправлении опасных грузов оформление накладной осуществляется грузоотправителем в соответствии с п. 1.4 Правил перевозок опасных грузов по железным дорогам.

3.5.3. При оформлении перевозочных документов на перевозку опасных грузов грузоотправитель в графе 4 накладной делает отметку «Вагон (котел) и арматура исправны и соответствуют установленным требованиям».

3.5.4. К каждой накладной на перевозку нефтепродуктов отправитель должен приложить паспорт качества (сертификат соответствия) на груз, если иное не предусмотрено соглашением с получателем.

При перевозке нефтепродуктов маршрутами и группами вагонов по одной накладной паспорт качества (сертификат соответствия) прикладывается в количестве не менее пяти экземпляров, которые используются в случаях отцепки вагонов-цистерн (например, при «распылении» или из-за технической неисправности).

3.5.5. Порожние вагоны-цистерны после слива направляются в пункты налива по полным перевозочным документам (накладной) или по пересылочным накладным. Возврат порожних вагонов-цистерн из-под авиационного керосина и топлива для реактивных двигателей осуществляется по полным перевозочным документам.

3.5.6. Собственные или арендованные вагоны-цистерны и вагоны бункерного типа в порожнем состоянии перевозятся по полным перевозочным документам.

При этом в графе накладной «Наименование груза» отправитель порожнего вагона-цистерны указывает (после его очистки и промывки):

«Порожний вагон-цистерна из-под перевозки _____
(указывается номер ООН, полное наименование груза)

Прибывшего по накладной № _____ со станции _____
(указывается железнодорожная станция и железная дорога)

полностью слит, очищен/промыт/нейтрализован (ненужное зачеркнуть)».

При перевозке неочищенных вагонов-цистерн в накладной в графе «Наименование груза» должно быть указано: «Порожний вагон-цистерна», за которыми должны следовать слова «Последний груз» вместе с информацией о последнем перевозившемся грузе: код опасности/номер ООН, наименование груза в соответствии с Приложением 2 к Правилам перевозок опасных грузов по железным дорогам, знаки опасности, причем до-

полнительный знак опасности указывается в скобках, номер аварийной карточки. Например:

Порожний вагон-цистерна, последний груз: 663 / ООН 1098 Спирт аллиловый, 6.1(3). АК 607. Необходимые штемпеля: «Прикрытие 3/1-1-1», «Ядовито», «Легко воспламеняется», «Не спускать с горки» проставляются в верхней части накладной.

Порожние вагоны-цистерны, следующие по полным перевозочным документам, пломбируются отправителем.

3.5.7. Порожние вагоны-цистерны и вагоны бункерного типа, кроме собственных и арендованных, перевозятся по пересылочным накладным. Пересылочную накладную отправитель порожнего вагона-цистерны составляет на каждый вагон-цистерну, вагон бункерного типа и предъявляет ее станции одновременно с уведомлением об окончании слива. Без предъявления пересылочной накладной станция вагоны-цистерны, вагоны бункерного типа не принимает.

Перевозка порожних вагонов-цистерн из-под слива светлых нефтепродуктов осуществляется по пересылочным накладным формы ГУ-27дс, а перевозка порожних вагонов-цистерн из-под слива темных нефтепродуктов и вагонов бункерного типа – по пересылочным накладным формы ГУ-27дт. Формы пересылочных накладных приведены в Приложении 6 к настоящим Правилам. Указанные накладные могут иметь определенные отличия в соответствии с требованиями национального законодательства.

Форма пересылочной накладной определяется на основании сведений о перевозимом грузе согласно Алфавитному указателю опасных грузов (Приложение 2 к Правилам перевозок опасных грузов по железным дорогам).

При перевозке неочищенных вагонов-цистерн по пересылочным накладным в графе после наименования последнего перевозимого груза указывается: код груза, код опасности/номер ООН, знаки опасности, причем дополнительный знак опасности указывается в скобках, номер аварийной карточки. Необходимые штемпели проставляются чернилами красного цвета в верхней части пересылочной накладной.

3.5.8. Одновременно с пересылочной накладной отправитель порожнего вагона-цистерны заполняет корешок пересылочной накладной, остающийся на станции отправления порожнего вагона.

Станция, получив от отправителя порожнего вагона-цистерны пересылочную накладную, проверяет правильность ее заполнения, наличие подписи и печати (штемпеля) отправителя в графе, подтверждающей полноту слива и очистки вагона-цистерны.

При выявлении остатков груза оборотная сторона пересылочной накладной, содержащая результаты осмотра порожнего вагона-цистерны или вагона бункерного типа, заполняется на станции новой погрузки.

3.5.9. В случае выявления на промывочно-пропарочном пункте вагонов-цистерн и вагонов бункерного типа с остатками груза, превышающими допустимые нормы, составляется Акт о недосливе вагона-цистерны (вагона бункерного типа), обнаруженном в пункте налива или на промывочно-пропарочной станции по форме ГУ-7а. Этот акт вместе с пересылочной накладной, в которой делается соответствующая отметка о его составлении, является основанием для расследования и привлечения виновных к ответственности, а также для взыскания платы с грузополучателя за затраты, связанные с очисткой и нахождением вагонов-цистерн, вагонов бункерного типа под очисткой.

3.5.10. Ответственность за правильность оформления перевозочных документов, в том числе относительно наименования груза и наличия соответствующих знаков опасности, а также соблюдения условий налива, слива и очистки вагонов-цистерн и вагонов бункерного типа возлагается на отправителя и получателя. Ответственность за правильное оформление перевозочных документов на порожние вагоны возлагается на отправителя порожнего вагона-цистерны.

3.5.11. В случае обнаружения в пути следования неопломбированных вагонов-цистерн, следующих по полным перевозочным документам, если в них имеются сведения

о наличии пломб, станция составляет об этом акт общей формы и пломбирует вагоны-цистерны.

4. СПЕЦИАЛЬНЫЕ УСЛОВИЯ ПЕРЕВОЗОК ОПАСНЫХ ГРУЗОВ НАЛИВОМ В ВАГОНАХ-ЦИСТЕРНАХ

4.1. Класс 2 – Газы

4.1.1. Перевозка сжиженных газов наливом производится в специальных вагонах-цистернах согласно Алфавитному указателю опасных грузов (Приложение 2 к Правилам перевозок опасных грузов по железным дорогам). Каждый такой вагон-цистерна предназначен для перевозки только определенного газа либо группы газов, схожих по своим физико-химическим свойствам. Использование его для перевозки других сжиженных газов запрещается.

Газы, сжиженные методом глубокого охлаждения (азот, гелий, кислород и др.), перевозятся под нормальным давлением. При этом часть газа за время перевозки испаряется, поэтому устройство отвода из вагона-цистерны испаряющегося газа (газосброс) должно быть всегда открыто.

Газы, сжиженные методом повышения давления (углеводородные газы, аммиак и др.), перевозятся в вагонах-цистернах под избыточным давлением. Вагоны-цистерны, используемые для перевозки таких газов, должны отвечать требованиям действующих Правил устройства и безопасной эксплуатации сосудов, работающих под давлением.

4.1.2. Вагоны-цистерны для перевозки сжиженных газов должны иметь как минимум два отверстия для устройств наполнения и слива.

Устройства для верхнего наполнения и слива вагонов-цистерн должны иметь, как минимум, два жидкостных и один газовый вентили.

Патрубки для наполнения и слива должны закрываться внешними затворами (вентиль, кран) и глухими фланцами или винтовыми заглушками.

4.1.3. Вагоны-цистерны для сероводорода, метилмеркаптана, хлора, серы диоксида не должны иметь отверстий ниже уровня жидкости. Также не допускается наличие отверстий для очистки, расположенных в нижней части котла.

4.1.4. Патрубки для наполнения и слива вагонов-цистерн для сжиженных воспламеняющихся и/или ядовитых газов должны быть оборудованы внутренними скоростными клапанами быстрого действия, которые должны иметь все патрубки с номинальным диаметром более 1,5 мм, за исключением патрубков для предохранительных клапанов, устройств контроля уровня и отверстий для установки предохранительных мембран.

Вагоны-цистерны для охлажденных жидких воспламеняющихся и/или ядовитых газов могут быть оборудованы внешними быстродействующими клапанами при условии, что арматура имеет защиту против внешних повреждений, которая обеспечивает такую же надежность, что и стенки котла.

4.1.5. Предохранительные клапаны должны функционировать безотказно при температурах до минус 60 °С включительно, если иное не указано в технических условиях на конкретную модель вагона-цистерны. Надежная работа при этих температурах определяется и оформляется документально при испытании отдельных клапанов или при испытании опытного образца вагона-цистерны.

4.1.6. Наружная поверхность вагонов-цистерн для сжиженных газов окрашивается в светло-серый цвет. Вдоль котла с обеих сторон по средней линии котла наносится полоса шириной 300 мм. Цвет полосы должен соответствовать Приложению 5 к настоящим Правилам.

На котле вагона-цистерны должны быть нанесены следующие трафареты:

- наименование груза в соответствии с Алфавитным указателем опасных грузов (Приложение 2 к Правилам перевозок опасных грузов по железным дорогам);
- «С горки не спускать»;
- знаки опасности, предписанные Алфавитным указателем опасных грузов (Приложение 2 к Правилам перевозок опасных грузов по железным дорогам), по образцу в со-

ответствии с Приложением 6 к Правилам перевозок опасных грузов по железным дорогам;

- наименование предприятия-собственника вагона-цистерны;
- наименование станции приписки и железной дороги.

На вагонах-цистернах для перевозки сжиженных газов под нормальным давлением у места свободного выхода газа должна быть надпись: «Газосброс не закрывать».

4.1.7. Перед наполнением вагонов-цистерн газами ответственное лицо грузоотправителя проводит тщательный осмотр наружной поверхности, проверяет исправность и герметичность арматуры, наличие остаточного давления и соответствие газа назначению вагона-цистерны. Результаты осмотра вагонов-цистерн и вывод относительно возможности их наполнения регистрируются в журнале.

4.1.8. Не допускается наполнять вагоны-цистерны газом, если:

- закончился срок очередного освидетельствования;
- отсутствует или неисправна арматура и контрольно-измерительные приборы;
- отличительная окраска, надписи, трафареты или маркировка не соответствуют

наливаемому газу;

- вагон-цистерна не предназначен для перевозки данного газа.

4.1.9. Наполнение вагонов-цистерн сжиженными газами должно соответствовать установленным нормам. Ответственность за исправность котла вагона-цистерны и арматуры, за правильность наполнения вагона-цистерны и обеспечение безопасности при перевозке сжиженных газов возлагается на грузоотправителя.

Перечень газов и газовых смесей, разрешенных в соответствии с Алфавитным указателем опасных грузов (Приложение 2 к Правилам перевозок опасных грузов по железным дорогам) к перевозке наливом в вагонах-цистернах, с указанием максимально допустимой массы наполнения на литр вместимости, приведен в таблице 1.

Нормы наполнения вагонов-цистерн для перевозок газов

Номер ООН	Наименование газа	Максимально допустимая норма наполнения, кг/л
1005	Аммиак безводный	0,53
1010	Бутадиены стабилизированные	0,50–0,59
1011	Бутан	0,51
1012	Бутилен	0,50–0,55
1017	Хлор	1,25
1018	Хлордифторметан (газ рефрижераторный R22)	1,03
1028	Дихлордифторметан (газ рефрижераторный R12)	1,15
1032	Диметиламин безводный	0,59
1033	Эфир диметиловый	0,58
1036	Этиламин	0,61
1037	Этилхлорид	0,80
1038	Этилен охлажденный жидкий	+
1040	Этилена оксид	0,78
1055	Изобутилен	0,52
1061	Метиламин безводный	0,58
1063	Метилхлорид (газ рефрижераторный R40)	0,81
1073	Кислород охлажденный жидкий	++
1077	Пропилен	0,43
1078	Пропеллент УФ-1	+++
1079	Серы диоксид	1,23
1083	Триметиламин безводный	0,56
1086	Винилхлорид стабилизированный	0,81
1858	Гексафторпропилен (газ рефрижераторный R1216)	1,11
1951	Аргон охлажденный жидкий	++
1959	Дифторэтилен (газ рефрижераторный R1132a)	0,77
1965	Фракция нормального бутана	0,51
1965	Фракция широкая легких углеводородов (ШФЛУ)	+++
1965	Фракция бутан-бутиленовая	+++
1965	Фракция пропан-бутан-пентановая	+++
1965	Фракция пропан-бутановая	+++
1965	Фракция бутилен-амиленовая	+++
1965	Фракция изобутан-изобутиленовая	+++
1965	Фракция пропан-пропиленовая	+++
1965	Фракция бутилен-изобутиленовая	+++
1965	Фракция бутилен-бутадиеновая	+++
1965	Фракция изобутановая	0,49
1965	Бензин газовый нестабильный	0,42
1969	Изобутан	0,49
1977	Азот охлажденный жидкий	++

Нормы наполнения вагонов-цистерн для перевозок газов (окончание)

Номер ООН	Наименование газа	Максимально допустимая норма наполнения, кг/л
1978	Пропан	0,42
2035	Трифторэтан (газ рефрижераторный R143a)	0,79
2187	Углерода диоксид охлажденный жидкий	++
2517	Хлордифторэтан (газ рефрижераторный R142b)	0,99
2599	Трифторхлорметана и фтороформа азеотропная смесь (газ рефрижераторный R503)	0,66
3157	Оксид	++
3161	Винил	+
3163	Инерген	+++

Примечание:

+ - для газов, отмеченных данным знаком, степень наполнения должна составлять не более 95 % вместимости вагона-цистерны.

++ - для газов, отмеченных указанным знаком, степень наполнения должна составлять не более 98 % вместимости вагона-цистерны.

+++ - для газов, отмеченных данным знаком, степень наполнения должна составлять не более $0,95 \times \text{плотность жидкой фазы при } 50^\circ\text{C}$, кг/л.

4.1.10. При наполнении вагона-цистерны должны быть приняты меры для исключения выхода газа в атмосферу.

4.1.11. После наполнения с котла вагона-цистерны для сжиженных газов должны быть сняты манометр с трубкой и трехходовой кран. На отверстие для манометра необходимо поставить заглушку на резьбе.

С вагонов-цистерн для хлора, а также для других газов в случае перевозки их в сопровождении проводников манометр не снимается. Манометр и другие контрольно-измерительные приборы не снимаются также с вагонов-цистерн, оборудованных запирающимся арматурным шкафом, в котором размещены эти приборы.

4.1.12. После наполнения вагонов-цистерн, оборудованных арматурным шкафом, дверь шкафа должна быть закрыта на ключ и опломбирована пломбой грузоотправителя. Наружные двери арматурного шкафа запирают на ключ, а ушки дверей стягивают закруткой из проволоки диаметром 4–6 мм, после чего грузоотправитель должен опломбировать двери.

4.1.13. Вагоны-цистерны для сжиженных газов, как в груженом, так и в порожнем состоянии, могут следовать по железным дорогам без сопровождения проводниками. В отдельных случаях по просьбе грузоотправителя разрешается перевозка сжиженных газов в вагонах-цистернах в сопровождении проводников. Вагоны-цистерны, загруженные хлором, этиленом перевозятся только в сопровождении проводников (бригады специалистов) грузоотправителя или грузополучателя. Проводниками назначаются работники, знающие наряду с обязанностями, предусмотренными правилами перевозок грузов в сопровождении проводников отправителя или получателя, свойства груза и меры безопасности при перевозке, умеющие пользоваться средствами защиты, имеющие слесарные навыки и сдавшие техминимум в объеме настоящего раздела Правил и служебной инструкции для проводника по сопровождению данного сжиженного газа. Проводник должен иметь при себе комплект соответствующих инструментов, необходимый запас прокладочного материала и заглушек, соответствующие средства индивидуальной защиты, средства дегазации, а также электрический аккумуляторный фонарь во взрывобезопасном исполнении.

Для проезда проводников железная дорога может предоставлять крытый вагон, который в зимний период оборудуется грузоотправителем специальными устройствами для отопления.

4.1.14. В случае обнаружения неисправности вагона-цистерны, из-за которой невозможно дальнейшее его следование, такой вагон-цистерна отцепляется от поезда и отводится на специально выделенный путь станции. При наличии проводника вагон-цистерна должен находиться под его охраной. Если группа вагонов-цистерн сопровождается одним проводником, то от поезда отцепляется вся группа. При неисправности котла вагона-цистерны начальник станции уведомляет телеграфом грузоотправителя (грузополучателя) через начальника станции отправления (назначения) о характере неисправности с требованием командирования специалистов для ремонта или отправления другого вагона-цистерны с приспособлениями для перелива груза в исправный вагон-цистерну. По получении сообщения об отцепке вагона-цистерны грузоотправитель (грузополучатель) в зависимости от характера повреждения обязан направить на станцию отцепки соответствующий порожний вагон-цистерну для перелива груза и ответственного представителя или работников для ремонта отцепленного вагона-цистерны.

4.1.15. Ремонт ходовых частей и тормозных устройств груженого вагона-цистерны производится с особой осторожностью, а в случае сопровождения вагона-цистерны проводником – только в его присутствии. При производстве ремонта неисправных вагонов-цистерн не допускается: ремонтировать котлы в груженом состоянии; наносить удары по котлу; использовать искроопасный инструмент и пользоваться вблизи вагонов-цистерн с открытым огнем (факел, жаровня, керосиновый и свечной фонари); производить под вагоном-цистерной сварочные работы. При необходимости ремонта тележек с применением огня, сварки и ударов, тележки выкатываются из-под вагона-цистерны и отводятся на расстояние не менее 20 м от котла. В случаях неисправности вагона-цистерны работниками вагонного хозяйства в двух экземплярах составляется акт о его техническом состоянии с участием проводника, если он сопровождает вагон-цистерну. В акте должны быть указаны: вид неисправности и причины ее возникновения, принятые меры по устранению неисправности, а также вывод о возможности дальнейшего следования вагона-цистерны. Экземпляр акта прилагается к перевозочным документам.

4.1.16. Грузополучатель обязан слить сжиженный газ из вагона-цистерны полностью. Избыточное давление в котле после слива сжиженных газов должно быть от 0,04 до 0,07 МПа.

В накладной на порожний вагон-цистерну грузополучатель должен указать: «Цистерна слита полностью. Давление в котле ____ МПа». В верхней части накладной грузополучатель проставляет штампы, предусмотренные для груженых вагонов-цистерн. Такие же штампы проставляются станцией в вагонном листе.

4.1.17. При возврате вагонов-цистерн, оборудованных арматурным шкафом, в порожнем состоянии грузополучатель закрывает и пломбирует двери арматурного шкафа и наружные двери в порядке, предусмотренном для груженых вагонов-цистерн.

4.1.18. Винил перевозится в специальных вагонах-цистернах, оснащенных системой пожаротушения. Эти вагоны-цистерны грузоотправитель (грузополучатель) снабжает комплектами необходимых принадлежностей, приспособлений, инструментов и материалов для их ремонта, технического обслуживания и эксплуатации, а также выносными коммуникациями, обеспечивающими аварийный газосброс, петардами и переносными сигналами ограждения мест препятствия для движения. Налив и слив вагонов-цистерн производятся на подъездных путях средствами грузоотправителя и грузополучателя. Грузоотправитель обязан слить вагон-цистерну полностью. Давление в вагоне-цистерне после слива винила должно быть не менее 0,05 МПа. Вагоны-цистерны для перевозки винила как в груженом, так и в порожнем состоянии следуют в сопровождении бригады специалистов грузоотправителя (грузополучателя), возглавляемой старшим бригады, которые обязаны непрерывно охранять, а также обслуживать вагон-цистерну при перевозке и принимать меры, гарантирующие безопасность перевозки и самих работников. Количество

специалистов для сопровождения вагонов-цистерн устанавливается отправителем. Вагоны-цистерны перевозятся с закрытым газосбросом. Сброс давления в вагоне-цистерне осуществляется по мере необходимости во время стоянки специалистами, сопровождающими вагон-цистерну. При необходимости перелива винила грузоотправитель (грузополучатель) обязан в суточный срок после получения заявки старшего бригады сопровождения направить порожний вагон-цистерну, подготовленный под налив винила и средства для обеспечения перелива винила.

Работы по переливу винила из одного вагона-цистерны в другой выполняются бригадой сопровождения с соблюдением всех мер безопасности под руководством старшего бригады.

4.2. Класс 3 – Легковоспламеняющиеся жидкости

4.2.1. Дополнительные условия перевозки нефтепродуктов.

4.2.1.1. Подготовка вагонов-цистерн под налив нефтепродуктов должна осуществляться в соответствии с внутренними правилами. Вагоны-цистерны, подаваемые для подготовки под налив, должны сопровождаться документом, содержащим наименование слитого нефтепродукта. При отсутствии указанного документа наименование слитого нефтепродукта устанавливается анализом остатка из вагона-цистерны.

Не допускается использовать вагоны-цистерны для налива нефтепродуктов, применяемых в авиационной технике, если вагоны-цистерны не имеют сопроводительных документов. Использование таких вагонов-цистерн для налива бензинов, растворителей, нефтепродуктов – ароматических углеводородов, керосина, масел 1-й группы допускается при условии подготовки их в соответствии с обозначением «1» таблицы Приложения 3 к настоящим Правилам.

4.2.1.2. Подаваемые под налив вагоны-цистерны должны сопровождаться документом, содержащим наименование нефтепродукта, слитого из вагона-цистерны перед его подготовкой, наименование нефтепродукта, под налив которого вагон-цистерна подготовлен, и обозначение подготовки по таблице Приложения 3 к настоящим Правилам, если иное не определено внутренними правилами.

Не допускается использовать вагоны-цистерны, имеющие трафарет «Бензин», для транспортирования нефти, масел, мазута, моторного топлива, битума и аналогичных им по физико-химическим свойствам нефтепродуктов.

4.2.1.3. Наллив нефтепродуктов свободно падающей струей запрещается.

4.2.1.4. Наполнение вагонов-цистерн нефтепродуктами следует производить с учетом увеличения объема нефтепродуктов из-за повышения температуры в пути следования и в пункте назначения, а также полного использования вместимости и грузоподъемности вагонов-цистерн.

Степень наполнения вагонов-цистерн определяются по пп. 3.2.11.1-3.2.11.4.

4.2.2. Дополнительные условия перевозки спирта этилового ректифицированного.

4.2.2.1. Спирт этиловый ректифицированный перевозится в специализированных спиртовых вагонах-цистернах с верхним сливом. В вагонах-цистернах должны быть заварены нижние сливные приборы, приварены проушины на крышке люка для навешивания ЗПУ или пломб, надежно закрыт колпак предохранительно-впускного клапана.

4.2.2.2. Перед наливом спирта грузоотправитель обязан тщательно осмотреть вагон-цистерну. При осмотре особое внимание должно быть обращено на исправное состояние и чистоту котла и колпака вагона-цистерны, плотность закрытия люков, наличие прокладки и исправных приспособлений для пломбирования.

4.2.2.3. После налива спирта в вагон-цистерну определяется температура спирта в вагоне-цистерне и отбирается проба, по которой грузоотправитель устанавливает крепость спирта. Бутылки с пробами пломбируются пломбами станции отправления и хранятся у

грузоотправителя до предоставления ему грузополучателем акта о приеме спирта без изменения крепости или до затребования пробы для анализа.

4.2.2.4. После отбора пробы грузоотправитель совместно с приемосдатчиком железной дороги Т-образной мерной линейкой определяет высоту недолива спирта в котле от верхней грани горловины люка-лаза вагона-цистерны до уровня налитого спирта.

На специальной металлической Т-образной линейке должны быть нанесены деления с интервалом 1 мм и государственное поверочное клеймо.

При измерении недолива линейка опускается в вагон-цистерну таким образом, чтобы ее поперечная планка лежала на краях люка-лаза перпендикулярно продольной оси вагона-цистерны. Быстро подняв линейку вверх, по линии смачивания определяют высоту недолива спирта с точностью до 1 мм. По окончании замера грузоотправитель укладывает в паз на люке колпака резиновую прокладку, плотно закрывает крышку люка и пломбирует вагон-цистерну ЗПУ.

4.2.2.5. В накладной в графе «Наименование груза» грузоотправителем указываются:

- сорт спирта (сырец, ректификат);
- крепость спирта с точностью до 0,1 %;
- температура спирта в вагоне-цистерне во время замера высоты недолива с точностью до 0,5 °С;
- высота недолива с точностью до 1 мм;
- количество налитого спирта в декалитрах.

Данные о массе спирта, указываемые отправителем в накладной, служат только для определения провозной платы. Грузоотправитель может прилагать к перевозочным документам акт об отгрузке спирта, который является документом, регулирующим взаимоотношения непосредственно между грузоотправителем и грузополучателем.

4.2.2.6. Спирт, прибывший на станцию назначения в исправном вагоне-цистерне, с исправными пломбами грузоотправителя, грузополучатель сливает без участия представителя станции. За обнаруженные в этих случаях недостатки или пониженную крепость спирта железная дорога ответственности не несет.

4.2.2.7. В случае прибытия спирта в неисправном вагоне-цистерне или с нарушенными ЗПУ или пломбами грузоотправителя выдача спирта грузополучателю производится комиссией в составе представителей железной дороги и грузополучателя.

О выдаче спирта составляется коммерческий акт, в котором указывается тип вагона-цистерны, высота недолива фактическая, высота колпака по результатам измерения, крепость и температура спирта в вагоне-цистерне. Количество спирта, содержащегося в вагоне-цистерне, в акте не указывается.

К коммерческому акту может прилагаться составленный грузополучателем предварительный расчет количества полученного спирта.

Если при выдаче спирта грузополучателю будет обнаружено снижение крепости спирта, комиссия отбирает из вагона-цистерны пробоотборником две пробы спирта по 1 л каждая, которые опломбируются пломбами станции. Одна проба передается на анализ в нейтральную лабораторию, а другая хранится у грузополучателя спирта в качестве контрольной пробы. В этом случае в коммерческом акте указывается крепость спирта согласно накладной и крепость, установленная при выдаче. В акте указывается также, что проба спирта отобрана для анализа. Сохранность или недостача спирта определяется железной дорогой назначения в соответствии с Приложением 7 к настоящим Правилам, если иное не предусмотрено Соглашением о международном железнодорожном грузовом сообщении (СМГС) и национальным законодательством.

4.2.2.8. Порожний вагон-цистерна направляется на станцию приписки по полным перевозочным документам.

4.2.3. Дополнительные условия перевозки метанола* .

4.2.3.1. Метанол (спирт метиловый) является опасным легковоспламеняющимся и сильноядовитым грузом и представляет собой бесцветную прозрачную легкоподвижную жидкость. Температура кипения 66 °С, температура вспышки 6 °С, пары образуют с воздухом взрывоопасную смесь.

По цвету, вкусу и запаху метанол напоминает этиловый (винный) спирт, но прием его внутрь человеком даже в небольшом количестве (15–30 мл) вызывает отравление с тяжелыми последствиями – потерей зрения до полной слепоты и смертельный исход.

4.2.3.2. Перевозка метанола по железным дорогам производится при обязательном сопровождении военизированной охраной в соответствии с внутренним законодательством с момента передачи грузоотправителем груженого вагона-цистерны железной дороге до момента передачи его грузополучателю.

4.2.3.3. Метанол перевозится в специальных вагонах-цистернах грузоотправителей (грузополучателей) без нижнего сливного прибора, оборудованных предохранительными кожухами над крышками люков.

Перевозка метанола может также осуществляться под избыточным давлением инертного газа (азота) от 0,1 до 0,3 кгс/см². В этом случае цистерны оборудуются манометром и запорной арматурой. Метанол при наличии слоя азота перевозится с обязательным сопровождением груза проводниками грузоотправителя (грузополучателя).

Перевозка метанола в других вагонах-цистернах, а также использование вагонов-цистерн для метанола не по назначению запрещается.

4.2.3.4. Котел вагона-цистерны окрашивается в желтый цвет (броневой лист – в черный цвет). По осевой линии вдоль цилиндрической части котла с обеих сторон наносится черная полоса шириной 500 мм. С правой стороны цилиндрической части котла (с обеих сторон) на расстоянии 50 мм левее хомута в черной полосе оставляются разрывы, образующие прямоугольники шириной, равной ширине черной полосы (500 мм), и длиной, необходимой для размещения надписи: «Метанол». Эти прямоугольники окрашиваются в белый цвет. Такие же прямоугольники наносятся и в средней части обоих днищ под горизонтальной осью. Высота букв 150 мм. Правее этой надписи наносятся знаки опасности по образцам № 3, 6.1 (Приложение 6 к Правилам перевозок опасных грузов по железным дорогам). Все надписи наносятся черной краской. Кроме того, на вагонах-цистернах наносятся трафареты в соответствии с п. 3.4.3.

4.2.3.5. Перед подачей под налив метанола вагон-цистерна должен быть тщательно осмотрен работником железной дороги в отношении наличия ясно видимой отличительной окраски, знаков опасности и предупредительных трафаретов, исправности ходовых частей и котла, наличия предохранительного кожуха, приспособлений для плотного закрытия крышки люка и проушин для пломбирования.

4.2.3.6. Налив и слив метанола осуществляется средствами грузоотправителя и грузополучателя на их складах.

Перед наливом метанола грузоотправитель обязан проверить:

- наличие на котле ясной отличительной окраски и четких трафаретов об опасности груза;
- наличие предохранительного кожуха, исправных устройств для плотного закрытия крышки люка и проушин для пломбирования.

Наливать метанол в вагон-цистерну до исправления обнаруженного дефекта запрещается.

4.2.3.7. Во время налива грузоотправитель обязан следить за исправностью котла вагона-цистерны. При обнаружении течи налив прекращается и грузоотправитель обязан немедленно перекачать метанол из неисправного вагона-цистерны. Степень наполнения вагона-цистерны метанолом должна соответствовать требованиям п. 3.2.11.

* Дополнительные условия перевозки метанола могут регламентироваться национальными правилами.

4.2.3.8. Перевозка метанола может также осуществляться под избыточным давлением инертного газа (азота) от 0,01 до 0,03 МПа. В этом случае вагоны-цистерны оборудуются манометром и запорной арматурой. В накладной после наименования груза грузоотправитель делает запись: «Перевозится под избыточным давлением инертного газа (азота) _____ МПа».

4.2.3.9. После окончания налива грузоотправитель обязан:

- установить под крышкой люка прокладку для предотвращения расплескивания груза при перевозке;
- плотно закрыть крышку люка, закрепить ее болтами и опломбировать вагон-цистерну ЗПУ;
- закрыть предохранительный кожух, закрепить его провололочной закруткой и опломбировать;
- навесить на предохранительный кожух бирку с транспортной маркировкой;
- подтвердить своей подписью в накладной результат осмотра груженого вагона-цистерны.

4.2.3.10. На порожние вагоны-цистерны после слива метанола оформляется полный комплект перевозочных документов с внесением всех записей об опасности груза, как и для груженых метанолом вагонов-цистерн.

4.2.3.11. При приеме груженого вагона-цистерны к отправлению уполномоченный работник железной дороги обязан проверить:

- наличие ясной видимости маркировки об опасности груза;
- отсутствие течи груза из вагона-цистерны;
- наличие ЗПУ и бирки на предохранительном кожухе, надежность установки

ЗПУ.

При обнаружении какого-либо нарушения груз к перевозке не принимается, вагон-цистерна возвращается грузоотправителю.

4.2.3.12. Уполномоченный работник железной дороги обязан осмотреть вагон-цистерну, подтвердить своей подписью в накладной результат осмотра и вызвать военизированную охрану для приема вагона-цистерны с метанолом под охрану. При отсутствии на станции отправления военизированной охраны заблаговременно извещается подразделение военизированной охраны, обслуживающее станцию.

При приеме под охрану вагона-цистерны с метанолом наряд военизированной охраны железной дороги проверяет наличие ЗПУ на предохранительном кожухе люка вагона-цистерны и его исправность. В случае обнаружения утраты или неисправности ЗПУ стрелок военизированной охраны железной дороги обязан немедленно доложить об этом начальнику станции и командиру подразделения военизированной охраны.

4.2.3.13. Вагон-цистерна с метанолом должен находиться под непрерывной охраной: на станции отправления – с момента приема вагона-цистерны от отправителя; на всем пути следования; на станции назначения – до момента сдачи груженого вагона-цистерны получателю.

4.2.3.14. В случае обнаружения при перевозке неисправного вагона-цистерны, требующего перекачки груза, такой вагон-цистерна отцепляется от поезда и отводится на станционные пути, установленные техническо-распорядительным актом станции. Начальник станции или его заместитель вызывает военизированную охрану и до ее прибытия назначает для охраны вагона-цистерны работников станции.

4.2.3.15. Перекачка метанола, промывка вагона-цистерны и удаление промывной воды производятся в присутствии начальника станции или его заместителя. Лица, перекачивающие метанол, должны быть специально проинструктированы о ядовитости метанола, опасности отравления им при приеме внутрь, а также о мерах противопожарной безопасности при выполнении этих работ. Во время перекачки метанола до окончания уничтожения остатка груза вагон-цистерна охраняется военизированной охраной, которая обязана не допускать посторонних лиц к месту перекачки и предотвратить хищение груза.

4.2.3.16. По прибытии вагона-цистерны с метанолом на станцию назначения грузополучатель обязан:

- принять вагон-цистерну с метанолом под охрану с момента передачи его от железной дороги;
- слить груз из вагона-цистерны полностью без остатка, продуть вагон-цистерну азотом (если метанол перевозился под избыточным давлением инертного газа) или промыть котел водой до полного удаления запаха метанола, израсходовав на котел не менее 2 м³ воды. Вода после промывки должна быть удалена из котла полностью;
- после проверки вагона-цистерны плотно закрыть крышку колпака, закрыть предохранительный кожух, закрепить его и опломбировать вагон-цистерну ЗПУ;
- навесить на предохранительный кожух бирку с надписью: «Порожня – метанол», а также указать наименование получателя груза, станцию отправления и станцию назначения порожнего вагона-цистерны;
- предъявить станции комплект перевозочных документов на отправление порожнего вагона-цистерны из-под метанола. В накладной грузополучатель проставляет отметку: «Метанол слит, вагон-цистерна промыт, промывная вода удалена полностью», которую подтверждает своей подписью.

4.2.3.17. После слива метанола и промывки вагона-цистерны получателем начальник станции (или его заместитель) лично осматривает вагон-цистерну, проверяет полноту удаления промывной воды и отсутствие жидкости на дне котла вагона-цистерны, результаты осмотра подтверждает своей подписью в накладной на порожний вагон-цистерну. При отсутствии на станции электрических фонарей во взрывобезопасном исполнении проверка полноты слива вагонов-цистерн должна производиться только в светлое время суток.

В экземпляре перевозочных документов, остающихся на станции отправления, работником железной дороги делается запись: «В накладной отметку о результатах осмотра порожней цистерны после слива метанола подписали (указываются должности и фамилии подписавших лиц)».

4.2.3.18. В случае обнаружения бездокументных вагонов-цистерн, груженых метанолом, или порожних из-под метанола, такие вагоны-цистерны немедленно сдаются под охрану. Железная дорога составляет коммерческий акт, оформляет перевозочные документы в соответствии с надписями на бирке, имеющейся вместе с ЗПУ, и под охраной направляет вагон-цистерну на станцию, указанную в трафарете приписки.

Задержка порожних бездокументных вагонов-цистерн или вагонов-цистерн с недослитыми остатками метанола оформляется актом общей формы, копия которого прикладывается к перевозочным документам.

4.2.3.19. В случае обнаружения порожних вагонов-цистерн из-под слива метанола с неправильной окраской, знаками опасности неясными или не отвечающими требованиям настоящих Правил, при невозможности устранения неисправностей на месте такие вагоны-цистерны отправляются к пунктам приписки только в сопровождении военизированной охраны порядком, предусмотренным для сопровождения груженых вагонов-цистерн.

4.2.4. Дополнительные условия перевозки сероуглерода

4.2.4.1. Сероуглерод перевозится в специализированных вагонах-цистернах с верхним сливом. Котлы вагонов-цистерн, предназначенных для перевозки сероуглерода, должны быть окрашены в серый цвет и иметь оранжевые полосы в соответствии с Приложением 6 к настоящим Правилам.

В правой части котла с обеих сторон слева от хомута в полосе оставляются «разрывы», образующие прямоугольники и окрашенные в белый цвет. Их длина должна быть достаточной для размещения надписи «Сероуглерод», высота букв 150 мм.

Такие же прямоугольники с аналогичной надписью владельца вагонов-цистерн наносят в средней части днищ под горизонтальной осью.

4.2.4.2. При наливке сероуглерода в теплое время года (с 1 апреля по 1 октября) в вагон-цистерну поверх груза заливается вода в количестве 5% от объема груза. Общая

масса сероуглерода с водой не должна превышать трафаретную грузоподъемность вагона-цистерны. Количество налитой воды указывается отправителем в накладной в графе «Наименование груза». После полного слива сероуглерода в теплое время года грузополучатель обязан налить в вагон-цистерну воду высотой слоя 30–50 мм.

4.2.4.3. Перевозка сероуглерода может осуществляться под избыточным давлением инертного газа (азота) от 0,01 до 0,03 МПа. В этом случае вагоны-цистерны должны быть оборудованы манометром, запорной арматурой и заполнены на 90 % вместимости.

Величина избыточного давления указывается грузоотправителем в накладной.

4.2.5. Дополнительные условия перевозки некоторых легковоспламеняющихся жидкостей

4.2.5.1. Котлы вагонов-цистерн, предназначенных для перевозки акролеина стабилизированного, должны быть окрашены в светло-серый цвет и иметь черные полосы в соответствии с Приложением 5 к настоящим Правилам.

Котлы вагонов-цистерн, предназначенных для перевозки диметилдихлорсилана и метилтрихлорсилана, должны быть окрашены в желтый цвет и иметь оранжевые полосы в соответствии с Приложением 5 к настоящим Правилам.

В правой части котла с обеих сторон слева от хомута в полосе оставляются «разрывы», образующие прямоугольники и окрашенные в белый цвет. Их длина должна быть достаточной для размещения трафарета о наименовании груза, высота букв 150 мм.

Такие же прямоугольники с аналогичным трафаретом владельцы вагонов-цистерн наносят в средней части днищ под горизонтальной осью.

4.2.5.2. Легковоспламеняющиеся жидкости класса 3, имеющие температуру кипения 35 °С и ниже, должны перевозиться в специальных вагонах-цистернах, рассчитанных на перевозку грузов под давлением и имеющих теньевую защиту.

Сливоналивное устройство и предохранительный клапан должны быть смонтированы на крышке люка и закрыты предохранительным колпаком, имеющим приспособление для пломбирования ЗПУ.

4.2.5.3. После слива формальгликоля и спирта денатурированного грузополучатель обязан промыть котел вагона-цистерны водой и удалить промывную воду.

4.3. Класс 4.1 – Легковоспламеняющиеся твердые вещества, класс 4.2 – Самовозгорающиеся вещества, класс 4.3 – Вещества, выделяющие воспламеняющиеся газы при взаимодействии с водой

4.3.1. Грузы класса 4.1 – капролактамы, нафталин, сера жидкая – перевозятся в расплавленном состоянии. Котел вагона-цистерны должен быть окрашен в светло-серый цвет и иметь отличительную полосу в соответствии с Приложением 5 к настоящим Правилам.

Днище котла вагона-цистерны и рама окрашиваются в соответствии с п. 3.4.4.

4.3.2. Груз класса 4.2 – фосфор белый (желтый) – сильноядовитое легковоспламеняющееся твердое кристаллическое вещество. Цвет кристаллов от светло-желтого до темно-бурого. Плотность 1,83 т/м³, температура плавления 44 °С, температура кипения 230 °С. В воде не растворяется, на воздухе легко окисляется и самовозгорается. Горит с выделением густого белого дыма. Для предотвращения самовозгорания фосфор хранится и перевозится под слоем воды.

4.3.3. Фосфор белый (желтый) перевозится в специальных вагонах-цистернах без нижнего сливного прибора.

Котел таких вагонов-цистерн окрашивается в желтый цвет, на котле наносится надпись: «Фосфор белый» или «Фосфор желтый».

Вдоль котла наносится отличительная полоса согласно Приложению 5 к настоящим Правилам. Днища котла вагона-цистерны и рама окрашиваются в соответствии с п. 3.4.4.

В целях предотвращения случайного использования такого вагона-цистерны не по назначению колпак вагона-цистерны закрывается предохранительным кожухом из листового железа, который имеет приспособления для навешивания ЗПУ.

4.3.4. Использование вагонов-цистерн, предназначенных для перевозки фосфора, для транспортирования других грузов, а также налив фосфора в вагоны-цистерны, не предназначенные для этого груза, запрещается.

4.3.5. После заполнения вагона-цистерны фосфором отправитель обязан залить в вагон-цистерну воду высотой слоя 300 мм; при отправке фосфора в районы с температурой наружного воздуха выше 40 °С слой воды должен быть увеличен до 600 мм. При температурах наружного воздуха по маршруту следования ниже 0 °С вместо воды должен быть залит незамерзающий раствор кальция хлорида высотой слоя 300 мм.

По окончании заполнения вагон-цистерна осматривается представителем грузоотправителя, после чего наливной штуцер заглушается фланцем, на колпак надевается предохранительный кожух, который пломбируется ЗПУ отправителя.

4.3.6. Грузоотправитель в верхней части накладной на предъявляемый к перевозке желтый фосфор должен проставить штампы: «Самовозгорается», «Ядовито».

4.3.7. Вагоны-цистерны с фосфором перевозятся по железным дорогам только в сопровождении проводников грузоотправителя.

Проводник является ответственным представителем грузоотправителя по сопровождению вагона-цистерны.

В пути следования проводник обязан следить за исправным состоянием вагона-цистерны, сохранностью ЗПУ, присутствовать при осмотре и безотцепочном ремонте вагона-цистерны работниками железнодорожного транспорта и не допускать к вагону-цистерне посторонних лиц.

4.3.8. В случае обнаружения неисправности вагона-цистерны, из-за которой он не может следовать дальше, такой вагон-цистерна должен быть отцеплен от поезда и отведен на отдельный путь в безопасное место, где должен находиться под охраной проводника.

Об отцепке вагона-цистерны проводник и начальник станции ставят в известность грузоотправителя или грузополучателя, которые обязаны выслать специалистов для ремонта вагона-цистерны или принять меры к переливу груза в исправный вагон-цистерну.

4.3.9. Слив вагона-цистерны должен быть произведен полностью. После слива грузополучатель обязан очистить котел от остатков фосфора и шлама, залить в вагон-цистерну чистую воду (раствор кальция хлорида) слоем 250 – 300 мм, закрыть люк вагона-цистерны, надеть на колпак предохранительный кожух и опломбировать его ЗПУ.

4.3.10. Отправитель порожнего вагона-цистерны в графе накладной «Наименование груза» должен указать: «Вагон-цистерна порожний из-под фосфора белого (желтого), полностью слит, очищен от остатков фосфора желтого, шлама и залит водой (раствором кальция хлорида) высотой слоя _____ см. Перевозка вагона-цистерны осуществляется на условиях перевозки фосфора белого (желтого)».

4.3.11. Грузы класса 4.3 – метилдихлорсилан, трихлорсилан – являются легковоспламеняющимися коррозионными жидкостями, опасно реагирующими с водой. При производстве операций налива, слива, а также ликвидации последствий аварийных ситуаций должны быть приняты меры для исключения контакта указанных грузов с водой. Грузовые пункты должны быть оборудованы устройствами, обеспечивающими герметизацию операций налива и слива.

4.4. Класс 5.1 – Окисляющие вещества, класс 5.2 – Органические пероксиды

4.4.1. Груз класса 5.1 Водорода пероксид, водный раствор концентрации свыше 60%, стабилизированный, перевозится в специальных алюминиевых вагонах-цистернах,

рассчитанных на избыточное давление, в сопровождении бригады специалистов грузоотправителя (грузополучателя).

Вагоны-цистерны должны иметь предохранительные клапаны, расположенные в верхней части котла, предотвращающие образование внутри котла избыточного давления, утечку жидкости, а также исключают возможность попадания инородных веществ внутрь котла.

Перевозка груза осуществляется в составе специальной технологической секции (группы вагонов), состоящей из:

- вагона-цистерны с водой (в холодный период с теплоизоляцией) из расчета не менее одного вагона-цистерны на каждые 3 вагона-цистерны с водорода пероксидом;
- крытого вагона, в котором размещается бригада сопровождения, а также техническое оборудование и имущество;
- груженого водорода пероксидом вагона-цистерны и аналогичного порожнего вагона-цистерны, рассчитанного на перевозку грузов под давлением.

При этом вагоны-цистерны, заполненные водой, и порожний вагон-цистерна используются в качестве прикрытия вагона с бригадой сопровождения от вагона-цистерны, загруженного водорода пероксидом.

Указанные технологические секции формируются грузоотправителем. Не допускается включать в состав секции вагоны, не относящиеся к ней.

В перевозочных документах кроме штампов, предусмотренных Алфавитным указателем опасных грузов (Приложение 2 к Правилам перевозок опасных грузов по железным дорогам), должен быть проставлен штамп «Секция. Не расцеплять».

4.4.2. Перевозка органических пероксидов класса 5.2 в вагонах-цистернах запрещена.

4.5. Класс 6.1 – Ядовитые вещества

4.5.1. Грузы класса 6.1 перевозятся в специальных вагонах-цистернах с верхним сливом, если в Алфавитном указателе опасных грузов (Приложение 2 к Правилам перевозок опасных грузов по железным дорогам) не указано иное.

4.5.2. Жидкость этиловая представляет собой подвижную жидкость и имеет плотность 1,47–1,77 т/м³, нерастворима в воде, хорошо растворима в бензине, керосине, бензоле и других растворителях.

Жидкость этиловая сильно ядовита и особенно опасна тем, что отравляющее действие носит кумулятивный характер, т.е. проявляется не сразу, иногда даже спустя продолжительное время, и на первой стадии отравление незаметно для пострадавшего. Кроме того, жидкость этиловая легко воспламеняется.

4.5.3. Жидкость этиловая перевозится в специальных вагонах-цистернах грузоотправителя, рассчитанных на избыточное рабочее давление 0,5 МПа, удовлетворяющих требованиям правил устройства и безопасной эксплуатации сосудов, работающих под давлением. Такой вагон-цистерна должен быть оборудован теневой защитой, предохранительным кожухом, закрывающим колпак вагона-цистерны, и приспособлением для хранения аварийного запаса средств нейтрализации (керосина, хлорной извести, обтирочного материала).

Наружная поверхность котла вагона-цистерны для этиловой жидкости должна быть окрашена серебристой краской, а нижняя часть – черной краской на высоту 250 мм. Вдоль котла вагона-цистерны с обеих сторон наносится отличительная полоса в соответствии с Приложением 5 к настоящим Правилам. Торцевые днища котла и рама вагона-цистерны должны быть окрашены согласно п. 3.4.4.

В средней части котла на обеих сторонах должен быть нанесен трафарет: «Жидкость этиловая».

С правой стороны трафарет: «С горки не спускать», с левой стороны котла и на торцевых днищах: «Срочный возврат на ст. _____»

(указываются станция и железная дорога)

4.5.4. Использование таких вагонов-цистерн не по прямому назначению, а также налив этиловой жидкости в другие вагоны-цистерны категорически запрещается.

4.5.5. Заполнение вагонов-цистерн этиловой жидкостью производится в пределах грузоподъемности, но не более 95 % вместимости котла.

4.5.6. Ответственность за исправность котла, арматуры, люков, прокладок, правильность заполнения вагона-цистерны и обеспечение безопасности в пути следования (помимо относящейся к железнодорожному транспорту) возлагается на грузоотправителя.

4.5.7. После налива грузоотправитель обязан:

- тщательно обработать средствами нейтрализации части вагона-цистерны, загрязненные этиловой жидкостью;

- герметично закрыть все вентили, опломбировать вагон-цистерну ЗПУ.

4.5.8. При обнаружении в пути следования неисправности, из-за которой вагон-цистерна с этиловой жидкостью не может следовать до станции назначения, такой вагон-цистерна отцепляется от поезда, отводится на отдельный путь согласно ТРА станции. В случае течи груза у места течи должна быть немедленно поставлена соответствующая емкость для сбора жидкости и предотвращения попадания ее на землю. Места, облитые этиловой жидкостью, нейтрализуются хлорной известью.

4.5.9. Грузополучатель обязан слить этиловую жидкость из вагона-цистерны полностью без остатка, после слива дважды промыть чистым бензином, удалить его из котла и заполнить вагон-цистерну азотом под давлением 0,1 МПа, герметично закрыть все вентили и опломбировать колпак вагона-цистерны ЗПУ.

Арматуру и наружные части котла, а также раму и ходовые части вагона-цистерны, загрязненные при сливе этиловой жидкостью, грузополучатель обязан обработать средствами нейтрализации.

Полнота слива, тщательность промывки, заполнение вагона-цистерны азотом и герметичное закрытие всех вентилях проверяются представителем грузополучателя, который обязан в накладной, составленной грузополучателем на возврат порожнего вагона-цистерны, в графе «Наименование груза» сделать следующую запись: «Вагон-цистерна слит полностью, промыт, заполнен азотом и герметично закрыт» и подтвердить это своей подписью и печатью грузополучателя.

4.5.10. Перед ремонтом ходовых частей грузоотправитель обязан произвести нейтрализацию внутренней и наружной поверхностей котла вагона-цистерны, рамы и ходовых частей и выдать паспорт о проведенной дегазации, обеспечивающей безопасные условия работ по ремонту вагона-цистерны.

4.5.11. После слива антифриза этиленгликолевого грузополучатель обязан промыть котел вагона-цистерны водой и удалить промывную воду.

4.6. Класс 8 – Едкие и коррозионные вещества

4.6.1. Грузы класса 8 (кислоты, щелочи) обладают опасными свойствами и могут вызывать у человека и животных тяжелые химические ожоги, а также коррозию металла. Они перевозятся в специальных вагонах-цистернах с верхним сливом, если в Алфавитном указателе опасных грузов (Приложение 2 к Правилам перевозок опасных грузов по железным дорогам) не указано иное.

4.6.2. Вагоны-цистерны для перевозки кислот должны иметь следующую отличительную окраску и трафареты:

а) вдоль котла вагона-цистерны с обеих сторон наносится желтая отличительная полоса в соответствии с Приложением 5 к настоящим Правилам, а на торцевых днищах – квадрат желтого цвета размером 1×1 м;

б) на квадратах и центральной части отличительных полос с обеих сторон котла в зависимости от того, под какую кислоту предназначен вагон-цистерна, наносятся черной краской следующие трафареты (высота букв 150 мм):

<i>Едкое</i>	<i>Едкое</i>	<i>Едкое</i>
-----	-----	-----
<i>Серная кислота</i>	<i>Олеум</i>	<i>Соляная кислота</i>

На торцевых днищах вагонов-цистерн должен быть нанесен трафарет о приписке вагонов-цистерн: «Срочный возврат на ст. _____»
(указываются станция и железная дорога)

4.6.3. Перед наливом кислоты вагон-цистерна должен быть тщательно осмотрен грузоотправителем в коммерческом отношении. При этом должно быть обращено особое внимание на чистоту внутренней поверхности котла и обеспечение плотного закрытия крышки колпака.

При осмотре вагона-цистерны крышка колпака открывается только на время осмотра, а по окончании его немедленно закрывается с помещением под нее кислотостойкой прокладки и закрепляется до полной герметичности. В таком состоянии вагон-цистерна остается до момента налива, если не требует очистки. Оставление вагонов-цистерн с неплотно закрытыми крышками колпаков запрещается.

Если требуется очистка вагона-цистерны от шлама или промывка перед наливом, эти операции должны быть произведены силами и за счет грузоотправителя.

4.6.4. Концентрация и состав наливаемой кислоты должны отвечать требованиям действующей нормативно-технической документации.

4.6.5. Приготовление меланжа, а также ингибирование соляной кислоты производятся грузоотправителем в специально приспособленных емкостях. Производство этих операций непосредственно в вагонах-цистернах в процессе налива запрещается. Температура меланжа при наливке в вагоны-цистерны должна быть не выше 30 °С, а в летнее время не выше 40 °С.

4.6.6. После налива кислоты грузоотправитель обязан закрыть крышку колпака вагона-цистерны на кислотостойкой прокладке, тщательно завернуть барашки и опломбировать вагон-цистерну.

4.6.7. Слив кислот должен производиться полностью с удалением шлама. Грузополучатель обязан очистить котел снаружи от подтеков, немедленно после слива плотно закрыть крышку колпака на кислотостойкой прокладке, завернуть барашки и опломбировать вагон-цистерну.

4.6.8. Перед направлением кислотных вагонов-цистерн для производства ремонта котла предприятие-владелец вагонов-цистерн обязано очистить котел вагона-цистерны, нейтрализовать, промыть и дегазировать его. Промывка вагонов-цистерн должна производиться с соблюдением мер безопасности и сохранности вагонов-цистерн.

4.7. Класс 9 – Прочие опасные грузы

Перевозка прочих жидких опасных грузов производится в специализированных или в специальных вагонах-цистернах грузоотправителя или грузополучателя в соответствии с Алфавитным указателем опасных грузов (Приложение 2 к Правилам перевозок опасных грузов по железным дорогам).

5. ПОРЯДОК ДЕЙСТВИЙ ПРИ ОБНАРУЖЕНИИ НЕИСПРАВНОСТИ ВАГОНОВ-ЦИСТЕРН

5.1. В случае если в вагоне-цистерне обнаружена неисправность, и он не может следовать по назначению, такой вагон-цистерна выставляется на специально выделенный путь, установленный ТРА станции.

При наличии сопровождающего вагон-цистерна должен находиться под его охраной. Если группа вагонов-цистерн сопровождается одним сопровождающим, то от поезда отцепляется вся группа.

5.2. О задержке неисправного вагона-цистерны уполномоченный работник железной дороги, а при наличии сопровождающего вагон-цистерну последний уведомляет грузоотправителя и при необходимости требует командирования специалистов и/или подсылки другого вагона-цистерны с приспособлениями для перелива груза.

При получении уведомления об отцепке собственного или арендованного вагона-цистерны, грузоотправитель (грузополучатель) направляет в место отцепки вагона-цистерны мобильное подразделение или своего представителя.

5.3. В случае обнаружения в пути следования неисправного вагона-цистерны с опасным грузом перекачка опасного груза производится в присутствии уполномоченного работника железной дороги и лица, сопровождающего груз, если вагон-цистерна следует в сопровождении.

5.4. В случае течи груза или возникновения другой аварийной ситуации принимаются необходимые меры в соответствии с предписаниями аварийной карточки на данный груз.

О неисправности вагона-цистерны уполномоченным работником железной дороги с участием сопровождающего (если осуществляется сопровождение вагона-цистерны) составляется акт общей формы с указанием технического состояния вагона-цистерны, вид неисправности, принятые меры по устранению неисправности, а также о возможности дальнейшего следования вагона-цистерны. Один экземпляр акта общей формы прилагается к перевозочным документам.

5.5. Ремонт груженных, а также порожних недегазированных вагонов-цистерн должен производиться с особой осторожностью, при этом не разрешается:

- ремонтировать котел вагона-цистерны;
- производить удары по котлу;
- пользоваться инструментом во взрывоопасном исполнении и находиться вблизи вагонов-цистерн с открытым огнем;
- производить любые ремонтные работы с применением сварки.

При возникновении необходимости исправления тележек с применением огня, сварки и ударов они должны выкатываться из-под вагона-цистерны и отводиться на расстояние не менее 20 м от котла.

5.6. При необходимости направления в ремонт собственного порожнего или арендованного вагона-цистерны его владелец обеспечивает промывку, нейтрализацию, а в необходимых случаях дегазацию внутренней и наружной поверхности котла вагона-цистерны, а также рамы, ходовых частей, тормозных и автосцепных устройств и выдает уполномоченному работнику железной дороги справку о проведении указанных мероприятий.

Аналогичная работа проводится с вагонами-цистернами при возврате арендованных вагонов-цистерн их собственникам по истечении срока аренды.

6. ДОПОЛНИТЕЛЬНЫЕ УСЛОВИЯ ПЕРЕВОЗКИ ПИЩЕВЫХ ГРУЗОВ НАЛИВОМ В ВАГОНАХ-ЦИСТЕРНАХ.

6.1. Подготовка вагонов-цистерн под налив пищевых грузов производится грузоотправителем.

После выгрузки пищевых грузов промывка цистерн обеспечивается грузополучателями.

6.2. Перевозка виноматериалов наливом в собственных или арендованных специальных вагонах-цистернах (цистернах-термосах и изотермических вагонах-цистернах) осуществляется в сопровождении проводников грузоотправителей, грузополучателей.

В изотермических вагонах-цистернах перевозка виноматериалов производится во все назначения в независимости от периода года на предельный срок перевозки 30 суток.

В цистернах-термосах перевозка виноматериалов производится в летний и переходный периоды года на предельный срок перевозки 30 суток, а в зимний период – 8 суток. Периоды года указаны в порядке перевозок скоропортящихся грузов вагонами-термосами в международном сообщении, принятым в рамках Совета по железнодорожному транспорту.

Температура виноматериалов при наливке в зимний и переходный периоды года должна быть не ниже +8 °С, а в летний период – не выше +15 °С.

ПРИЛОЖЕНИЕ № 1
к Правилам перевозок жидких грузов
наливом в вагонах-цистернах и вагонах
бункерного типа для перевозки
нефтебитума

АЛФАВИТНЫЙ УКАЗАТЕЛЬ НЕОПАСНЫХ ГРУЗОВ,
допущенных к перевозке наливом в вагонах-цистернах и вагонах бункерного типа

Наименование груза	В каких цистернах разрешается перевозить	Специальные трафареты на цистерне
Авиваж К-1	В собственных цистернах г/г	"Авиваж", "X", трафарет приписки
Автол	В цистернах с универсальным сливным прибором или с нижним сливом	"Т"
Алкилбензол С ₁₀ -С ₁₄ линейный	В специализированных цистернах г/г	«Алкилбензол», "X", трафарет приписки
Алкилсульфонат	В специализированных цистернах г/г	"Алкилсульфонат", "X", трафарет приписки
Антиокислитель древесносмоляной	В собственных цистернах г/г или арендованных	"Антиокислитель", "Т", трафарет приписки
Антиполимеризатор древесносмоляной	В собственных цистернах г/г или арендованных	"Антиполимеризатор", "Т", трафарет приписки
Антисептик ЖТК	В цистернах с универсальным сливным прибором или с нижним сливом	"Т"
Антисептический препарат «Аквабор»	В специализированных цистернах г/г	"Аквабор", «X», трафарет приписки
Асидол	В цистернах с универсальным сливным прибором или с нижним сливом	"С" или "СТ"
Асидол-мылонафт	В цистернах с универсальным сливным прибором или с нижним сливом	"С" или "СТ"
Барда мелясная упаренная послеспиртовая	В специализированных цистернах г/г	«Барда», "П", трафарет приписки
Брикетин	В специализированных цистернах г/г с нижним сливом, оборудованных устройством для обогрева	"Брикетин", "X", трафарет приписки
Вещество вспомогательное ОП-7, ОП-10, 40%-раствор	В собственных цистернах г/г или арендованных	"ОП-7" или "ОП-10"
Виноматериал, содержащий менее 24% спирта по объему	В специальных собственных цистернах г/г или арендованных	"Виноматериалы", "П", трафарет приписки
Гач дистиллятный	В специализированных цистернах г/г, оборудованных устройством для обогрева	"Гач", "Т", трафарет приписки
Гидрол	В собственных цистернах г/г или арендованных	"Гидрол", "X", трафарет приписки
Гидропол	В специализированных цистернах г/г, оборудованных устройством для обогрева	"Гидропол", "X", трафарет приписки
Глицерин	В собственных цистернах г/г или арендованных с верхним сливом	"Глицерин", "X", трафарет приписки
Депрессатор АзНИИ	В цистернах с универсальным сливным прибором или с нижним сливом	"Т"
Деэмульгатор нефтяных эмульсий ОЖК	В специализированных цистернах, оборудованных устройством для обогрева	"ОЖК", "X", трафарет приписки
Деэмульгатор НЧК	В цистернах с универсальным сливным прибором или с нижним сливом	"Т"
Дибutilсебацинат	В собственных цистернах г/г	"Пластификатор ДБС", "X", трафарет приписки

Наименование груза	В каких цистернах разрешается перевозить	Специальные трафареты на цистерне
Дибутилфталат	В собственных цистернах г/г	"Пластификатор ДБФ", "X", трафарет приписки
Диизобутилфталат	В собственных цистернах г/г или арендованных	"Диизобутилфталат", "X", трафарет приписки
N,N-Диметилацетамид	В специализированных цистернах г/г	«Диметилацетамид», «X», трафарет приписки
Диметилфталат	В собственных цистернах г/г или арендованных	"Пластификатор ДМФ", "X", трафарет приписки
Диоктилсебацинат	В собственных цистернах г/г или арендованных	"Пластификатор ДОС", "X", трафарет приписки
Диоктилфталат	В собственных цистернах г/г или арендованных	"Пластификатор ДОФ", "X", трафарет приписки
Дипропиленгликоль	В собственных цистернах г/г	«Дипропиленгликоль», «X», трафарет приписки
Диспергент нефти ОМ-6	В собственных цистернах г/г или арендованных	"Диспергент", "X", трафарет приписки
Дистиллят вакуумный	В цистернах с универсальным сливным прибором или с нижним сливом	"С" или "СТ"
Дистилляты масел: И-5а, И-8а, трансформаторного, МВП	В цистернах с универсальным сливным прибором или с нижним сливом	"С" или "СТ"
Дубитель синтетический N2	В специализированных цистернах г/г	"Дубитель синтетический N 2", "X", трафарет приписки
Жидкости смазочно-охлаждающие: МР-4, "Синтал"	В цистернах с универсальным сливным прибором или с нижним сливом	"С" или "СТ"
Жидкость гидравлическая ГЖ-ФК, БСК, ЖСК	В собственных цистернах г/г или арендованных	«ГЖ-ФК», «БСК», «ЖСК», «X», трафарет приписки
Жидкость ПГВ	В собственных цистернах г/г	"ПГВ", "X", трафарет приписки
Жидкость технологическая типа СНПХ-3100	В собственных цистернах г/г	Наименование груза, "X", трафарет приписки
Жидкость тормозная "Томь"	В собственных цистернах г/г или арендованных	"Жидкость тормозная", "X", трафарет приписки
Жир бараний	В специализированных собственных цистернах г/г или арендованных	"Жир пищевой", "П", трафарет приписки
Жир говяжий	В специализированных собственных цистернах г/г или арендованных	"Жир пищевой", "П", трафарет приписки
Жир животный кормовой	В специализированных собственных цистернах г/г или арендованных	"Жир животный", "П", трафарет приписки
Жир животный пищевой	В специализированных собственных цистернах г/г или арендованных	"Жир пищевой", "П", трафарет приписки
Жир животный технический	В специализированных собственных цистернах г/г или арендованных	"Жир животный", "П", трафарет приписки
Жир микробный технический	В специализированных собственных цистернах г/г или арендованных	"Жир микробный", "П", трафарет приписки
Жир морских млекопитающих и рыб	В специализированных собственных цистернах г/г или арендованных	"Жир пищевой", "П", трафарет приписки
Жир свиной	В специализированных собственных цистернах г/г или арендованных	"Жир пищевой", "П", трафарет приписки
Жир спермацетовый	В специализированных собственных цистернах г/г или арендованных	"Жир пищевой", "П", трафарет приписки
Замасливатели: А-1; НО-2; Б-73	В собственных цистернах г/г	"Замасливатели", "X", трафарет приписки
Защитный воск ЗВ-1	В собственных цистернах г/г с устройством для обогрева	"Воск", "X", трафарет приписки
Ингибитор отложений минеральных солей ИОМС-1	В собственных цистернах г/г или арендованных	"ИОМС-1", "X", трафарет приписки

Наименование груза	В каких цистернах разрешается перевозить	Специальные трафареты на цистерне
Ихтиолин	В специализированных цистернах г/г	«Ихтиолин», "X", трафарет приписки
Кальция хлорида раствор	В собственных цистернах г/г или арендованных	"Кальций хлористый", "X", трафарет приписки
Канифоль сосновая	В цистернах, оборудованных устройством для обогрева	"Канифоль", "X", трафарет приписки
Катализатор ИМ-2201 отработанный жидкий	В специализированных цистернах г/г для сыпучих грузов	"Катализатор", "X", трафарет приписки
Кислота нафтенная	В специализированных цистернах г/г	"Кислоты нафтенные", "X", трафарет приписки
Кислота олеиновая (олеин)	В собственных цистернах г/г или арендованных	«Кислота олеиновая», «X», трафарет приписки
Кислота стеариновая (стеариновая)	В специализированных цистернах г/г, оборудованных устройством для обогрева	«Стеарин», «X», трафарет приписки
Консервант "Силобен" (натрия бензоата водный раствор)	В специализированных цистернах г/г	"Силобен", "X", трафарет приписки
Консервант кормов "Бисилан"	В специализированных цистернах г/г	"Бисилан", "X", трафарет приписки
Концентрат полиизобутилена	В специализированных цистернах г/г	"Концентрат полиизобутилена", "X", трафарет приписки
Концентрат сульфитно-спиртовой барды	В собственных цистернах г/г или арендованных	"Концентрат сульфитно-спиртовой барды", "X", трафарет приписки
Ксилитан	В собственных цистернах г/г или арендованных с универсальным сливным прибором или с нижним сливом	"Ксилитан", "X", трафарет приписки
Лак АС-54	В специализированных цистернах г/г	"Лак АС", "X", трафарет приписки
Лигносulfонат технический	В собственных цистернах г/г или арендованных	"Лигносulfонаты", "X", трафарет приписки
Мазут с температурой вспышки выше 91°С	В цистернах с универсальным сливным прибором	«Мазут», «СТ» или «Т»
Мазут ("Мягчитель", прямой гонки, смазочный, флотский)	В цистернах с универсальным сливным прибором или с нижним сливом	"Мазут", "СТ" или "Т"
Масла базовые полиальфаолефиновые	В специализированных цистернах с универсальным сливным прибором	"Масла полиальфаолефиновые", "X", трафарет приписки
Масло арахисовое	В специализированных собственных цистернах г/г или арендованных с универсальным сливным прибором или с нижним сливом	"Растительное масло", "П", трафарет приписки
Масло горчичное	В специализированных собственных цистернах г/г или арендованных с универсальным сливным прибором или с нижним сливом	"Растительное масло", "П", трафарет приписки
Масло для холодильных машин	В специализированных алюминиевых цистернах г/г	Наименование груза, "X", трафарет приписки
Масло из плодов, косточек и орехов миндаля	В специализированных собственных цистернах г/г или арендованных с универсальным сливным прибором или с нижним сливом	"Растительное масло", "П", трафарет приписки
Масло промышленное отработанное (МИО)	В собственных цистернах г/г или арендованных с универсальным сливным прибором или с нижним сливом	"СТ" или "Т"
Масло касторовое, техническое	В собственных цистернах г/г или арендованных с универсальным сливным прибором или с нижним сливом	"Масло касторовое", "X", трафарет приписки
Масло кедровое	В специализированных собственных цистернах г/г или арендованных с универсальным сливным прибором или с нижним сливом	"Растительное масло", "П", трафарет приписки

Наименование груза	В каких цистернах разрешается перевозить	Специальные трафареты на цистерне
Масло талловое	В собственных цистернах г/г или арендованных с универсальным сливным прибором или с нижним сливом	"Масло талловое", "X", трафарет приписки
Масло хлопковое	В специализированных собственных цистернах г/г или арендованных с универсальным сливным прибором или с нижним сливом	"Растительное масло", "П", трафарет приписки
Метилацетоацетат	В специализированных цистернах г/г	«МЭАУК», "X", трафарет приписки
Мыло жидкое техническое	В специализированных цистернах г/г, оборудованных устройством для обогрева	"Мыло жидкое техническое", "X", трафарет приписки
Мыло канифольное	В собственных цистернах г/г или арендованных	"Мыло канифольное", "X", трафарет приписки
Мыло сульфатное	В собственных цистернах г/г или арендованных	"Мыло сульфатное", "X", трафарет приписки
Мылонафт	В цистернах с универсальным сливным прибором или с нижним сливом	"СТ" или "Т"
Натрия роданид, водный раствор	В собственных цистернах г/г или арендованных	«Натрия роданид, раствор», «X», трафарет приписки
Натрий-ихтиол	В специализированных собственной цистернах г/г г или арендованных	«Натрий-ихтиол», "X", трафарет приписки
Натрия карбонат, водный раствор	В собственных цистернах г/г	«Натрия карбонат», «X», трафарет приписки
Натрия хлорид, раствор	В собственных цистернах г/г	"Хлорид натрия", "X", трафарет приписки
Неонолы	В специализированных цистернах г/г, оборудованных устройством для обогрева	"Неонол", "X", трафарет приписки
Нефтебитум (битумы нефтяные не-легковоспламеняющиеся)	В вагонах бункерного типа В специализированных цистернах, оборудованных устройством для обогрева	«Т»
Нефтесвязующее для брикетирования угля	В бункерных полувагонах	
Нигрол (масло трансмиссионное)	В цистернах с универсальным сливным прибором или с нижним сливом	"С" или "СТ"
Основа АМГ-10 для концентрата винипола	В цистернах с универсальным сливным прибором или с нижним сливом	"С" или "СТ"
Остатки нефтяные тяжелые	В цистернах с устройством для обогрева	«Т»
Парафин нефтяной, твердый	В цистернах с универсальным сливным прибором	"С"
Парафин нефтяные, жидкие	В цистернах с универсальным сливным прибором	«С»
Паста моющая для меха, шелка и синтетики	В специализированных цистернах г/г, оборудованных устройством для обогрева	"Паста моющая", "X", трафарет приписки
Патока	В специализированных собственных цистернах г/г или арендованных с нижним сливом	"Патока", "П", трафарет приписки
Пенообразователь ПО-6ТС, ПО-6ЦТ	В собственных цистернах г/г	"Пенообразователь", "X", трафарет приписки
Петролатум	В цистернах с универсальным сливным прибором или с нижним сливом	"Т"
Пластификатор ЛЗ-7, П-3	В специализированных алюминиевых цистернах г/г	"Пластификатор", "X", трафарет приписки
Полиалкилбензол	В собственных цистернах г/г	"Полиалкилбензол", "X", трафарет приписки

Наименование груза	В каких цистернах разрешается перевозить	Специальные трафареты на цистерне
Полиглицерин	В собственных цистернах г/г	"Полиглицерин", "X", трафарет приписки
Полидиены	В собственных цистернах г/г	"Полидиены", "X", трафарет приписки
Полиэфир ПДА-2000	В собственных цистернах г/г	"Полиэфир ПДА", "X", трафарет приписки
Полугудроны	В цистернах с универсальным сливным прибором или с нижним сливом	"СТ" или "Т"
Препарат антисептический "Аквабор"	В специализированных цистернах г/г	"Аквабор", "X", трафарет приписки
Препарат БВ (масло для производства химических волокон)	В специальных цистернах г/г с универсальным сливным прибором с нижним сливом	"Препарат БВ", "X", трафарет приписки
Препарат моющий типа МЛ	В специализированных цистернах г/г	"Сульфонол", "X", трафарет приписки
Присадка водяная к мазуту марки ВТИ-4	В собственных цистернах г/г или арендованных	"ВТИ-4", "X", трафарет приписки
Присадка к минеральным маслам	В цистернах с универсальным сливным прибором или с нижним сливом	"С"
Присадка полиметакрилата-Д, ПМА	В специализированных собственных цистернах г/г или арендованных	"ПМА", "X", трафарет приписки
Присадка ЦИАТИМ-339	В специализированных собственных цистернах г/г или арендованных	"ЦИАТИМ-339", "X", трафарет приписки
Раствор отработанный цеха сероочистки (РОС)	В специализированных цистернах г/г	«РОС», "X", трафарет приписки
Раствор смеси хлоридов и сульфатов натрия, калия, магния	В собственных цистернах г/г	«Раствор солевой», «X», трафарет приписки
Реагент окисленный крахмальный ОКР-4	В собственных цистернах г/г или арендованных	"ОКР-4", "X", трафарет приписки
Рематол	В цистернах с универсальным сливным прибором или с нижним сливом	
Саломас нерафинированный для маргариновой промышленности	В специализированных собственных цистернах г/г или арендованных	"Жир пищевой", "П", трафарет приписки
Саломас, технический	В специализированных собственных цистернах г/г или арендованных	"Саломас", "П", трафарет приписки
Салолин	В специализированных собственных цистернах г/г или арендованных	"Салолин", "П", трафарет приписки
Селитра натриевая, раствор концентрацией до 50%	В специализированных цистернах г/г	«Селитра натриевая», "X", трафарет приписки
Синтаמיד-5	В собственных цистернах г/г	"Синтаמיד-5", "X", трафарет приписки
Синтерол АФМ-12	В собственных цистернах г/г, оборудованных устройством для обогрева	"Синтерол АФМ-12", "X", трафарет приписки
Синтокс-20М	В собственных цистернах г/г	"Синтокс", "X", трафарет приписки
Смачиватель ДБ (эфир дитретичный бутилфенилполиглицоловый)	В собственных цистернах г/г	"Смачиватель ДБ", "X", трафарет приписки
Соапсток	В цистернах с универсальным сливным прибором или с нижним сливом	"СТ" или "Т"
Собиратель ОР-100	В собственных цистернах г/г или арендованных	"ОР-100", "X", трафарет приписки
Соль триэтаноламинная алкилбензолсульфокислоты, водный раствор	В собственных цистернах г/г	"ЛАБС-ТЭА", "X", трафарет приписки
Сульфонол	В специализированных цистернах г/г	"Сульфонол", "X", трафарет приписки

Наименование груза	В каких цистернах разрешается перевозить	Специальные трафареты на цистерне
Сульфорицинат Е	В собственных цистернах г/г	"Сульфорицинат", "Х", трафарет приписки
Сырье нефтяное для производства олифы	В цистернах с универсальным сливным прибором или с нижним сливом	"Нефть", "Т"
Термогайзоль	В цистернах с универсальным сливным прибором или с нижним сливом	«Т» или «СТ»
Термолан (смесь высших алкилнафталинов)	В собственных цистернах г/г	Наименование груза, "Х", трафарет приписки
Тиоколы жидкие	В специализированных цистернах г/г	"Тиоколы", "Х", трафарет приписки
Топливо для мартеновских печей	В цистернах с универсальным сливным прибором или с нижним, или с верхним сливом	"СТ" или "Т"
Триэтиленгликоль	В собственных цистернах г/г или арендованных	«Триэтиленгликоль», «Х», трафарет приписки
Удобрения карбамидаммачные КАС (содержание азота в нитратной форме меньше 12%)	В специализированных цистернах г/г	«Удобрения карбамидаммачные», "Х", трафарет приписки
Фильтрат технического пентаэритрита	В собственных цистернах г/г	"Фильтрат технического пентаэритрита", "Х", трафарет приписки
Флотореагент "Баритол"	В собственных цистернах г/г или арендованных	"Флотореагент", "Х", трафарет приписки
Флотореагент ОПСБ	В собственных цистернах г/г или арендованных	"Флотореагент", "Х", трафарет приписки
Фтортрихлорметан	В специальных цистернах г/г, рассчитанных на давление	"Хладон-11", "Х", трафарет приписки
Хлорпарафин	В цистернах с универсальным сливным прибором	"С" или "СТ"
Церезин петролатумный неочищенный	В цистернах с универсальным сливным прибором	"Т"
Экстракт дубильный, жидкий	В собственных цистернах г/г с универсальным сливным прибором или с нижним сливом	"Экстракт дубильный", "Х", трафарет приписки
Эмульсолы	В собственных цистернах г/г	"Эмульсол", "Х", трафарет приписки
Эмультал	В собственных цистернах г/г	"Эмультал", "Х", трафарет приписки
Этиленгликоль	В собственных цистернах г/г или арендованных	«Этиленгликоль», «Х», трафарет приписки
Эфир №2	В специализированных алюминиевых цистернах г/г	«Эфир №2», «Х», трафарет приписки

Примечание.

В графе 3 «Специальные трафареты на цистерне» – буквами обозначены: «С» - светлые нефтепродукты; «Т» - темные нефтепродукты; «СТ» - светлые, темные нефтепродукты; «Х» - химические грузы; «П» – пищевые грузы.

В графе 2 «г/г» - цистерны грузоотправителя/грузополучателя.

ПРИЛОЖЕНИЕ № 2
к Правилам перевозок жидких грузов
наливом в вагонах-цистернах и вагонах
бункерного типа для перевозки
нефтебитума

СВИДЕТЕЛЬСТВО № _____

о техническом состоянии вагона-цистерны для перевозки опасного груза
(действительно на одну перевозку)

Настоящее свидетельство подтверждает, что вагон-цистерна № _____
построен _____,
(дата и место постройки, и наименование предприятия-изготовителя)

капитальный ремонт и техническое освидетельствование котла _____
(дата, место или условный номер

вагоноремонтного предприятия, дата и место производства технического освидетельствования котла,

арматуры и универсального сливного прибора)

деповский ремонт и техническое освидетельствование котла _____
(дата, место или условный номер

вагоноремонтного предприятия, дата и место производства технического освидетельствования котла)

по техническому состоянию котла, арматуры, универсального сливного прибора,
включая рабочее и конструктивное оборудование, исправны и гарантируется безопасная
перевозка до станции _____

(наименование опасного груза и номер ООН)

железнодорожным транспортом.

" _____ " _____ 20 _____ г.

Грузоотправитель, ответственный за техническое состояние вагона-цистерны

_____ (_____)
(подпись) (Ф.И.О.)

М.П.

ПРИЛОЖЕНИЕ № 3
к Правилам перевозок жидких грузов
наливом в вагонах-цистернах и вагонах
бункерного типа для перевозки
нефтебитума

**ТРЕБОВАНИЯ ГОСТ 1510-84 «НЕФТЬ И НЕФТЕПРОДУКТЫ. МАРКИРОВКА, УПАКОВКА,
ТРАНСПОРТИРОВАНИЕ И ХРАНЕНИЕ» К ПОДГОТОВКЕ ВАГОНОВ-ЦИСТЕРН ПОД НАЛИВ
НЕФТЕПРОДУКТОВ.**

Наименование нефтепродуктов, подлежащих наливу	Наименование слитого нефтепродукта											
	Нефтяная ароматика	Растворители	Компоненты топлива	Бензины				Топлива				
				Авиационные этилированные	Автомобильные этилированные	Автомобильные неэтилированные	Авиационный неэтилированный марки Б-70; бензин прямой	Для реактивных двигателей	Топливо авиационное для турбинных двигателей (нафтил)	Дизельные	Нефтяное для турбинных установок, печное бытовое	Моторные
1. Нефтяная ароматика	3	3	3	0	0	2	2	2	2	0	0	0
2. Растворители	3	3	3	0	0	2	2	2	2	1	0	0
3. Компоненты топлив	3	3	3	1*	1*	3	3	3	3	1	0	0
4. Бензины авиационные этилированные	3	3	3	3	2	2	3	3	3	1	0	0
5. Бензины автомобильные этилированные	4	4	4	3	3	3	3	3	3	2**	1	0

Наименование нефтепродуктов подлежащих наливу	Наименование слитого нефтепродукта											
	Топлива			Кероси-ны освети-тельные	Кероси-ны для техни-ческих целей	Смола нефтя-ная типа Е	Сырье для пиро-лиза	При-садки	Масла			
	Мазуты		Флот-ские						1-й группы	2-й группы	3-й группы	Осевые
	Мало-сернис-тые	Сернис-тые, высоко-сернис-тые										
1. Нефтяная ароматика	0	0	0	2	2	0	0	0	0	0	0	0
2. Растворители	0	0	0	2	2	1	0	0	0	0	0	0
3. Компоненты топлив	0	0	0	2	2	1	0	0	0	0	0	0
4. Бензины авиационные этилированные	0	0	0	2	2	0	0	0	1	0	0	0
5. Бензины автомобильные этилированные	0	0	0	3	1	1	1	1	0	0	0	0
6. Бензины автомобильные неэтилированные	0	0	0	3	1	1	1	1	0	0	0	0
7. Бензин авиационный неэтилированный марки Б-70, бензин прямогонный	0	0	0	2	2	0	1	0	0	0	0	0
8. Топлива для реактивных двигателей	0	0	0	2	1	0	0	0	1	0	0	0
9. Топливо авиационное для турбинных двигателей (нафтил)	0	0	0	1	1	0	0	0	0	0	0	0
10. Топлива дизельные	1	1	1	4	4	2	2	2	2	1	1	1
11. Топливо нефтяное для газотурбинных установок, печное бытовое	1	1	1	4	4	3	3	2	2	2	1	1

Наименование нефтепродуктов подлежащих наливу	Наименование слитого нефтепродукта											
	Топлива			Керосины осветительные	Керосины для технических целей	Смола нефтяная типа Е	Сырье для пиролиза	Присадки	Масла			
	Мазуты								1-й группы	2-й группы	3-й группы	Осевые
	Малосернистые	Сернистые, высокосернистые	Флотские									
12. Топлива моторные	4	3	4	0	0	0	4	5	5	5	5	5
13. Мазуты малосернистые	5	5	5	0	0	0	4	0	0	0	5	5
14. Мазуты сернистые, высокосернистые	5	5	5	0	0	0	4	0	0	0	0	5
15. Мазуты флотские	3	3	3***	0	0	0	4	0	0	0	0	5
16. Керосины осветительные	0	0	0	4	4	0	1	1	1	0	0	0
17. Керосины для технических целей	1	1	1	4	4	3	1	1	1	1	0	0
18. Смола нефтяная типа Е	0	0	0	3	3	4	2	2	2	1	1	1
19. Сырье для пиролиза	4	4	4	4	4	4	4	4	4	4	4	4
20. Присадки	0	0	0	1	1	1	1	1	1	1	1	0
21. Масла 1-й группы	0	0	0	1	1	1	1	1* ⁵	1	1	1	0
22. Масла 2-й группы	0	0	0	1	1	1	1	1	2	3	3	1
23. Масла 3-й группы	1	1	1	2	2	1	1	1	3	3	3***	1
24. Масла осевые	3	3	3	0	0	0	4	5	5	5	5	5
25. Сырье для производства битумов, битумы дорожные жидкие	5	5	5	0	0	0	4	0	0	0	0	0
26. Битумы	0	0	0	0	0	0	0	0	0	0	0	0
27. Сырье для производства сажи	3	3	3	3	3	3	4	4	4		4	3

Наименование нефтепродуктов подлежащих наливу	Наименование слитого нефтепродукта											
	Топлива			Кероси-ны освети-тель-ные	Кероси-ны для техни-ческих целей	Смола нефтя-ная типа Е	Сырье для пиро-лиза	При-садки	Масла			
	Мазуты		Флот-ские						1-й группы	2-й группы	3-й группы	Осевые
	Мало-сернис-тые	Сернис-тые, высоко-сернис-тые										
28. Кислоты нефтяные, эмульсолы, деэмульгаторы, связующее литейное	3	3	3	0	0	3	3	3	3	3	3	3
29. Пенообразователи	0	0	0	2	2	3	2	1	1	1	0	0
30. Лакойль, пирополимеры	1	1	1	0	0	0	3	3	3	3	3	3
31. Парафины нефтяные твердые (кроме парафинов для пищевой промышленности), петролатум, гач и церезин неочищенные, защитный воск	0	0	0	0	0	1	1	1	1	1	1	0
32. Парафины нефтяные жидкие	0	0	0	1	1	0	0	0	0	0	0	0
33. Нефть	3	3	5* ⁴	0	0	0	1	5	5	5	5	5* ⁴
34. Нефтепродукты отработанные групп ММО, МИО	1	1	1	0	0	1	1	0	0	5	5	1
35. Нефтепродукты отработанные группы СНО	5	5	5	0	0	0	5	0	0	0	5	5
36. Конденсат газовый	3	3	5	0	0	0	4	5	5	5	5	5

Наименование нефтепродуктов подлежащих наливу	Наименование слитого нефтепродукта											
	Сырье для производства битумов, битумы дорожные жидкие	Битумы	Сырье для производства сажи	Кислоты нефтяные, эмульсолы, деэмульгаторы, связующее литеное	Пенообразователи	Лакойль, пирополимеры	Парафины нефтяные твердые, петролатум, гач и церезин неочищенные, защитный воск	Парафины нефтяные жидкие	Нефть	Нефтепродукты отработанные		Газовый конденсат
										групп ММО, МИО	группы СНО	
9. Топливо авиационное для турбинных двигателей (нафтил)	0	0	0	0	0	0	0	0	0	0	0	0
10. Топлива дизельные	0	0	0	0	0	0	0	1	1	1	0	1
11. Топливо нефтяное для газотурбинных установок, печное бытовое	0	0	0	0	0	0	1	1	1	1	1	1
12. Топлива моторные	0	0	3	0	3	3	3	3	3	3	3	3
13. Мазуты малосернистые	5	0	5	5	5	3	5	5	5	5	3	5
14. Мазуты сернистые, высокосернистые	5	0	5	5	5	5	5	5	5	5	3	5
15. Мазуты флотские	0	0	3	3	3	3	3	3	3	3	3	3
16. Керосины осветительные	0	0	0	0	0	0	0	0	0	0	0	1
17. Керосины для технических целей	0	0	0	0	0	0	0	0	0	1	0	1

Наименование нефтепродуктов подлежащих наливу	Наименование слитого нефтепродукта											
	Сырье для производства битумов, битумы дорожные жидкие	Битумы	Сырье для производства сажи	Кислоты нефтяные, эмульсолы, деэмульгаторы, связующее литейное	Пенообразователи	Лакойль, пирополимеры	Парафины нефтяные твердые, петролатум, гач и церезин неочищенные, защитный воск	Парафины нефтяные жидкие	Нефть	Нефтепродукты отработанные		Газовый конденсат
										групп ММО, МИО	группы СНО	
18. Смола нефтяная типа Е	0	0	0	0	0	0	0	1	1	1	0	1
19. Сырье для пиролиза	0	0	4	1	3	3	3	3	4	4	3	4
20. Присадки	0	0	0	0	0	0	0	0	0	0	0	0
21. Масла 1-й группы	0	0	0	0	0	0	0	0	0	0	0	0
22. Масла 2-й группы	0	0	1	0	0	0	0	0	1	0	0	1
23. Масла 3-й группы	0	0	1	0	1	1	0	0	1	1	0	1
24. Масла осевые	0	0	2	2	3	3	0	0	3	3	3	3
25. Сырье для производства битумов, битумы дорожные жидкие	5	5	5	0	5	5	3	3	5	4	3	5
26. Битумы	5	5	0	0	0	0	0	0	0	0	0	0
27. Сырье для производства сажи	0	0	5	3	2	2	2	2	3	4	3	3
28. Кислоты нефтяные, эмульсолы, деэмульгаторы, связующее литейное	3	0	3	3	3	3	3	3	3	3	2	3
29. Пенообразователи	0	0	0	1	3	0	3	3	1	1	0	1

Наименование нефтепродуктов подлежащих наливу	Наименование слитого нефтепродукта											
	Сырье для производства битумов, битумы дорожные жидкие	Битумы	Сырье для производства сажи	Кислоты нефтяные, эмульсолы, деэмульгаторы, связующее литеное	Пенообразователи	Лакойль, пирополимеры	Парафины нефтяные твердые, петролатум, гач и церезин неочищенные, защитный воск	Парафины нефтяные жидкие	Нефть	Нефтепродукты отработанные		Газовый конденсат
										групп ММО, МИО	группы СНО	
30. Лакойль, пирополимеры	0	0	3	3	2	4	2	2	2	3	1	2
31. Парафины нефтяные твердые (кроме парафинов для пищевой промышленности), петролатум, гач и церезин неочищенные, защитный воск	0	0	0	0	0	0	3	3	1	1	1	1
32. Парафины нефтяные жидкие	0	0	0	0	0	0	1	3	0	0	0	0
33. Нефть	3	0	5*4	3	3	3	5	5	5	3	3	5
34. Нефтепродукты отработанные групп ММО, МИО	0	0	1	1	1	1	1	1	1	5	3	1
35. Нефтепродукты отработанные группы СНО	0	0	5	5	5	5	5	5	5	5	5	5
36. Конденсат газовый	3	0	5	3	3	3	5	5	5	3	3	5

Условные обозначения:

0 - налив запрещен;

1 - удалить остаток, промыть под давлением горячей водой с нефтяным растворителем или с моющим веществом (или пропарить) и просушить котел цистерны; при наливе нефтепродуктов, указанных в п.п. 8 и 9, протереть котел цистерны хлопчатобумажной тканью, смоченной наливаемым нефтепродуктом или керосином;

2 - удалить остаток и просушить котел цистерны; протирка котла цистерны вручную проводится при наливе нефтепродуктов, указанных в п.п. 8 и 9;

3 - удалить остаток;

4 - зачистка не требуется (остаток не более 1 см);

5 - зачистка не требуется (остаток не более 3 см).

* Не допускается налив нефтепродуктов, предназначенных для экспорта.

** В период ноябрь- март включительно подготовку проводить в соответствии с обозначением 1.

*** При наливе одноименных (по маркам) нефтепродуктов допускается подготовка цистерн в соответствии с обозначением 4. При наличии механических примесей их следует удалить полностью.

*⁴ Перед наливом нефти, предназначенной для изготовления масел, подготовку проводить в соответствии с условным обозначением 3.

*⁵ Запрещается налив авиационного масла.

ПРИЛОЖЕНИЕ № 4
к Правилам перевозок жидких грузов
наливом в вагонах-цистернах и вагонах
бункерного типа для перевозки
нефтебитума

ПОРЯДОК ОПРЕДЕЛЕНИЯ МАССЫ НЕФТИ И НЕФТЕПРОДУКТОВ В ВАГОНАХ-ЦИСТЕРНАХ РАСЧЕТНЫМ СПОСОБОМ

В настоящем приложении приведен порядок определения массы нефти и нефтепродуктов в вагонах-цистернах объемно-массовым статическим методом, включающий в себя отбор проб для определения температуры и плотности груза, выполнение замеров высоты налива и расчет массы груза в вагоне-цистерне.

1. Количество продукции при отгрузке и приемке определяется объемно-массовым статическим методом, то есть замером высоты налива нефтепродукта в цистерне метрштоком, определением объема по таблицам калибровки, замером плотности и последующим расчетом массы нефтепродукта.

Допускается производить определение массы груза в железнодорожной цистерне путем взвешивания на вагонных весах массы тары и массы брутто и последующим определением массы нетто.

2. Порядок отбора проб, определения среднеобъемной температуры и плотности нефтепродукта, залитого в железнодорожную цистерну.

2.1. Для определения среднеобъемной температуры и плотности груза пробы из вагонов-цистерн отбираются в соответствии с ГОСТ 2517 "Нефть и нефтепродукты. Методы отбора проб". Точечную пробу из вагона-цистерны отбирают переносным пробоотборником с уровня, расположенного на высоте 0,33 внутреннего диаметра цистерны, считая от нижней образующей котла. Схема производства отбора проб представлена на рис. 1. Уровни отбора точечных проб из вагонов-цистерн, находящихся в эксплуатационном парке сети, приведены в табл. 1.

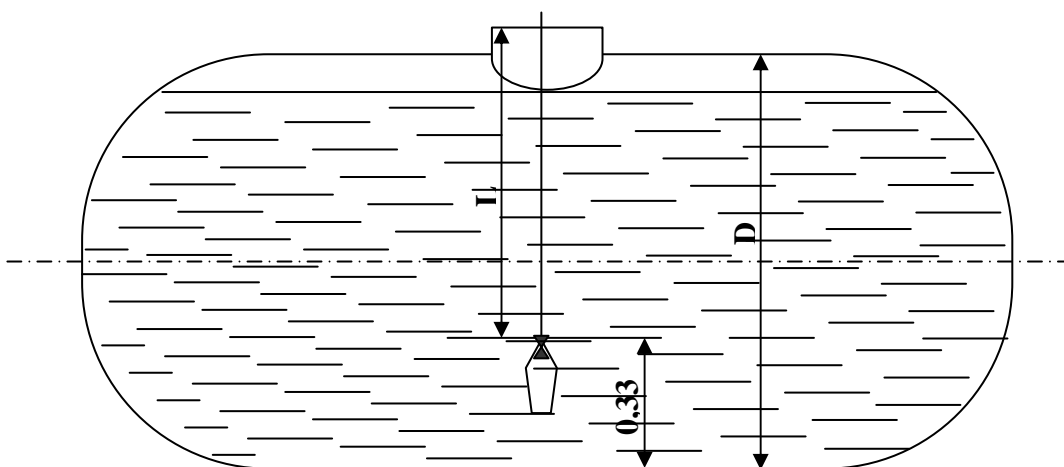


Рис. 1 Схема отбора проб нефтепродуктов из железнодорожных цистерн

Таблица 1

Уровни отбора проб нефтепродуктов из железнодорожных цистерн
(согласно ГОСТ 2517)

Тип калибровки цистерн	Уровни отбора проб, считая от верхней грани горловины люка-лаза (колпака), см	Тип калибровки цистерн	Уровни отбора проб, считая от верхней грани горловины люка-лаза (колпака), см
14	209,0	79	205,0
15	209,0	80	210,0
16	210,0	81	204,0
17	210,0	82	215,0
18	208,0	83	212,0
24	210,0	85	204,0
25	218,5	86	204,0
25a	220,5	87	204,0
31	218,5	88	204,0
53, 53a	218,5	89	207,0
61	217,5	90	217,5
62*	212,5*	91	206,0
62	217,5	92	217,5
63	243,0	93	217,5
66	217,5	94	204,0
67	218,5	95	204,0
69	232,5	96	204,0
70	232,5	99	204,0
71	225,5	100	208,0
72	231,0	101	217,5

* – Для цистерн, имеющих высоту колпака 85 мм.

2.2. Переносные пробоотборники (рис. 2) для отбора проб нефтепродуктов должны иметь крышки или пробки, обеспечивающие их герметичность, и легко открываться на заданном уровне. Масса переносного пробоотборника должна быть достаточной, чтобы обеспечить его погружение в нефтепродукт.

2.3. Перед каждым отбором проб необходимо осматривать пробоотборник для выявления возможных дефектов корпуса, пробок, крышек, прокладок, нарушающих герметичность пробоотборника, а также наличия посторонних жидкостей и предметов. Во избежание загрязнения переносные пробоотборники переносятся в чехлах, футлярах или другой упаковке.

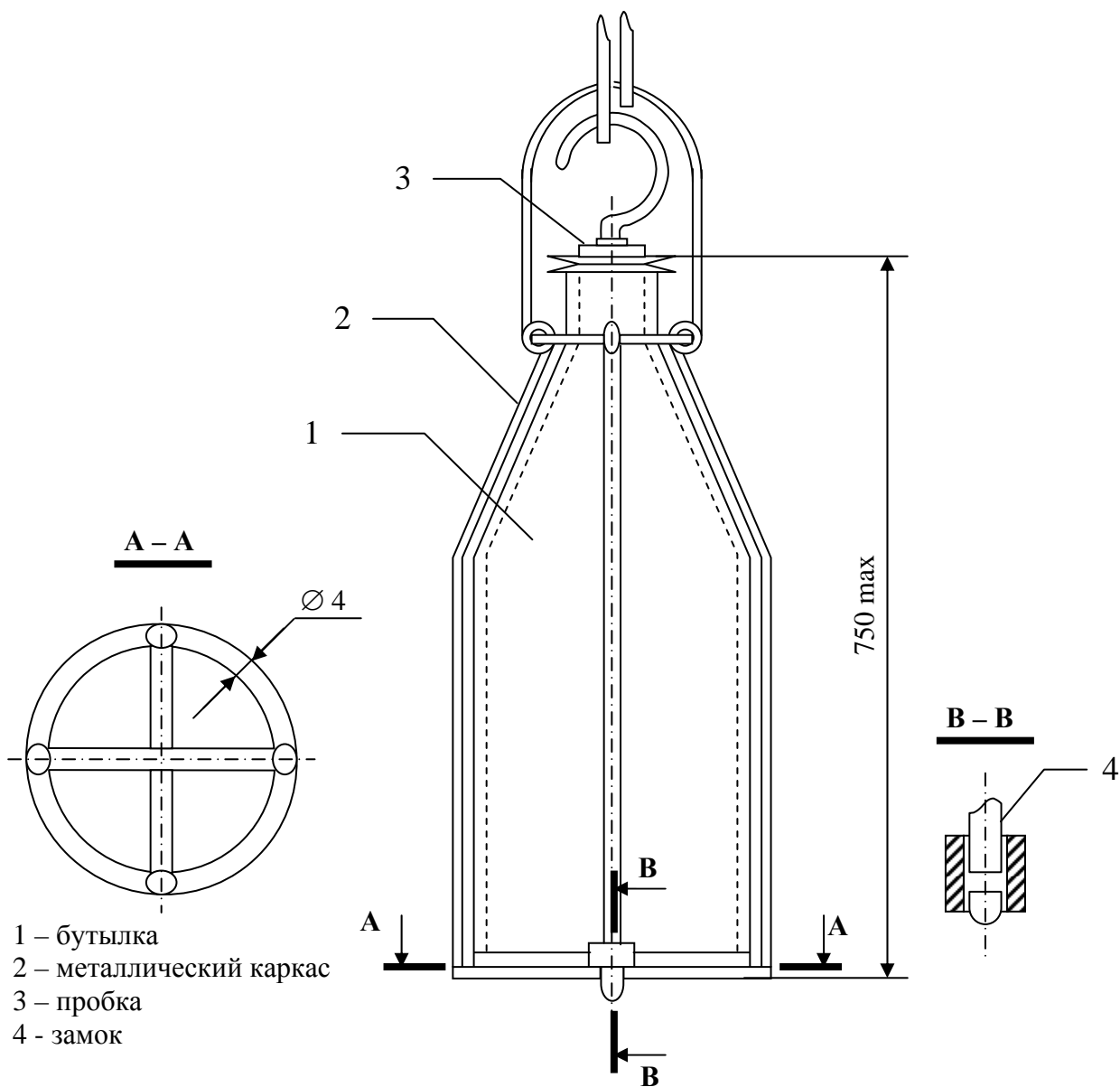


Рис. 2 Переносной пробоотборник

2.4. Закрытый пробоотборник опускают до заданного уровня согласно табл. 1 так, чтобы отверстие, через которое происходит его заполнение, находилось на уровне, обозначенном на рис. 1. При измерении температуры и плотности нефтепродукта пробоотборник выдерживают на заданном уровне до начала его заполнения не менее 5 мин, открывают крышку или пробку, заполняют пробоотборник и поднимают его.

2.5. Бутылку с отобранной пробой легкоиспаряющегося нефтепродукта вынимают из каркаса, герметично закрывают, а для отбора следующей пробы вставляют сухую чистую бутылку.

2.6. Точечные пробы из нескольких цистерн с нефтепродуктами одной марки отбирают из каждой четвертой цистерны, но не менее чем из двух цистерн. При сливе нефтепродуктов разных марок или нефтепродуктов одной марки, но имеющих разные качественные паспорта (сертификаты) грузоотправителя, пробы отбирают и анализируют отдельно. Точечные пробы нефтепродуктов, предназначенных для поставки на экспорт, для длительного хранения, отбирают из каждой цистерны.

2.7. При выполнении работ по отбору проб следует соблюдать правила техники безопасности и пожарной безопасности при обращении с нефтепродуктами.

Переносные пробоотборники должны быть изготовлены из материала, не образующего искр при ударе (алюминия, бронзы, латуни и др.). В целях предотвращения вдыхания

вредных паров нефтепродуктов при отборе проб необходимо стоять спиной к ветру. Отбор проб нефтепродуктов следует производить при наличии не менее чем двух человек.

На эстакадах налива и слива должны быть установлены светильники, изготовленные во взрывозащищенном исполнении. Отбор проб следует производить в специальной одежде и обуви, изготовленных из материалов, не накапливающих статическое электричество.

Для крепления пробоотборника должны использоваться гибкие, не дающие искр, металлические тросики, а также шнуры (веревки) из неэлектропроводных материалов, на поверхности которых должен быть закреплен многожильный, не дающий искр, неизолированный металлический проводник, соединенный с пробоотборником. Перед отбором проб тросик или проводник должны заземляться.

2.8. Пробу нефтепродукта из железнодорожной цистерны допускается отбирать через 10 мин после окончания ее налива. Запрещается отбирать пробы нефтепродуктов во время грозы.

2.9. Для определения массы груза объемно-массовым статическим методом необходимо иметь значения плотности жидкости в цистерне при температуре налива. Плотностью жидкости является ее масса в единице объема. В соответствии с международной системой единиц СИ в качестве единицы измерения плотности применяют килограмм на кубический метр ($\text{кг}/\text{м}^3$). Для практических целей допускается измерять плотность в граммах на кубический сантиметр ($\text{г}/\text{см}^3$). Плотность наливных грузов определяют в соответствии с ГОСТ 3900 "Нефть и нефтепродукты. Методы определения плотности" с помощью ареометров (рис. 3) или других специальных измерительных приборов.

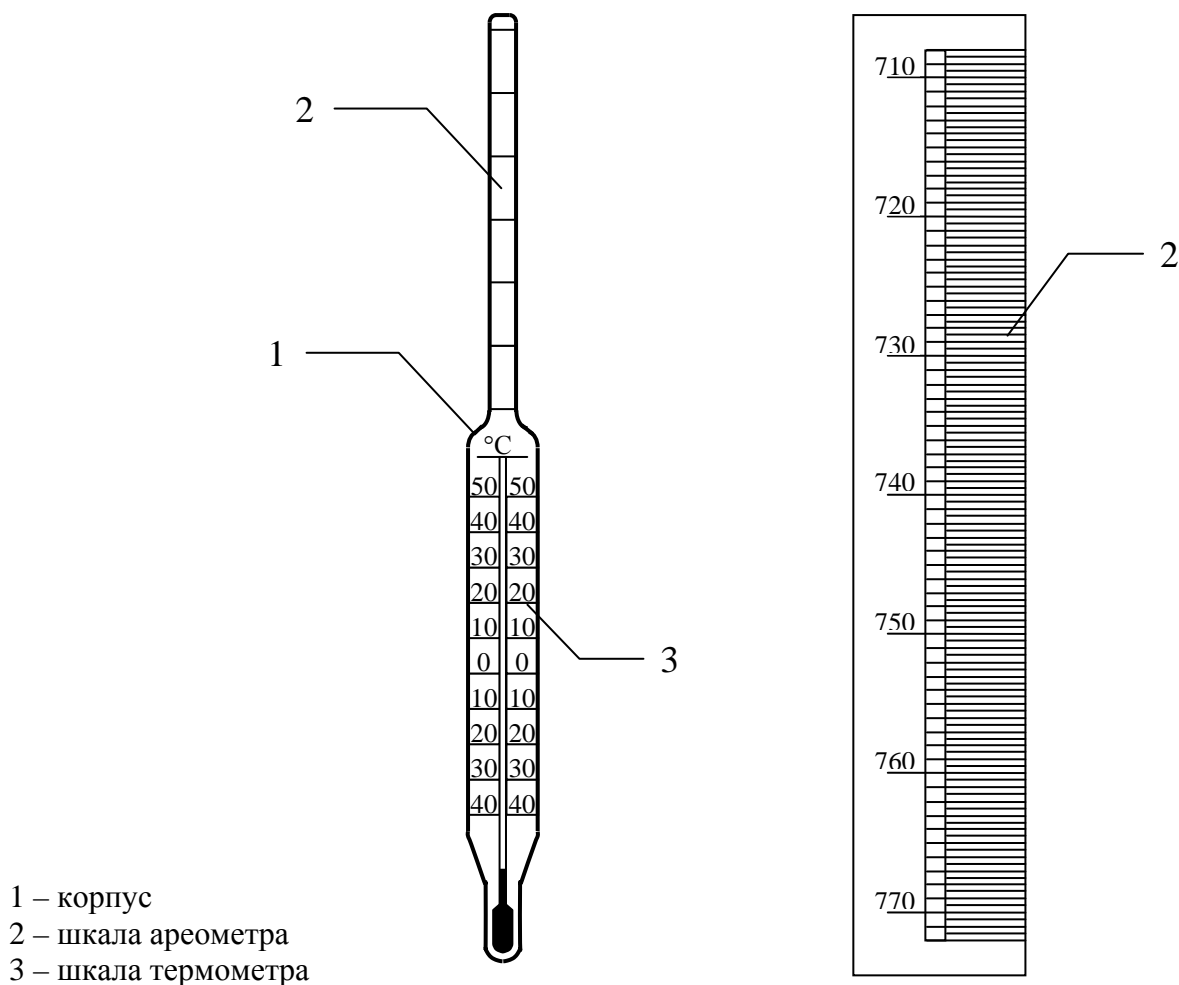


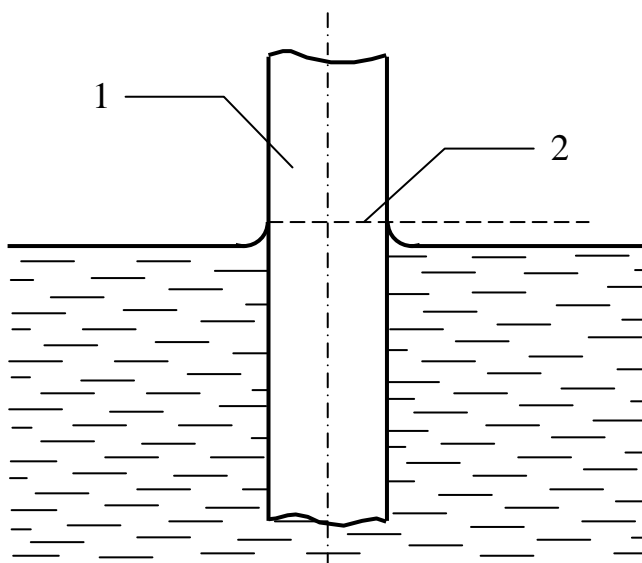
Рис. 3 Ареометр

Ареометр представляет собой запаянную с обеих сторон трубку 1, уширенную книзу. В узкой верхней части ареометра помещена шкала 2, каждое деление которой соответ-

вует $0,0005 \text{ г/см}^3$. В уширенной части прибора может быть помещен термометр со шкалой 3. Ареометр для нефти изготавливают по ГОСТ 18481.

Нефтепродукт, предназначенный для определения плотности, наливается в устойчивый стеклянный цилиндр (по ГОСТ 18481), высота которого должна быть больше длины ареометра. Чистый и сухой ареометр осторожно погружают в испытуемую жидкость плавно и строго вертикально, поддерживая его за верхний конец, не допуская смачивания части трубки, расположенной выше уровня жидкости. Необходимо следить за тем, чтобы ареометр не касался стенок и дна цилиндра.

После прекращения вертикальных колебаний ареометра производится отсчет по верхнему краю 2 мениска нефтепродукта, то есть по границе смачиваемости трубки 1 ареометра (рис. 4).



- 1 – корпус ареометра
- 2 – верхний край мениска нефтепродукта

Рис. 4 Схема отсчета плотности по шкале ареометра

Показание ареометра отсчитывается с точностью до $0,0005 \text{ г/см}^3$, при этом глаз наблюдателя должен находиться на уровне мениска жидкости.

Одновременно с замером плотности определяют температуру нефтепродукта по термометру ареометра или отдельному термометру (по ГОСТ 400).

Температуру продукта измеряют во всех случаях непосредственно у цистерны сразу же после извлечения пробоотборника из цистерны. Необходимо следить за тем, чтобы термометр не касался стенок и дна цилиндра. Определение плотности нефтепродукта непосредственно на месте отбора проб допускается только при соблюдении следующих условий:

- имеется ровная устойчивая горизонтальная площадка, не подверженная сотрясениям и удобная для производства измерений;
- измерительные приборы полностью защищены от воздействия ветра и атмосферных осадков.

При несоблюдении указанных условий плотность отобранной пробы нефтепродукта определяется в закрытом помещении с обязательным последующим приведением полученного значения плотности к плотности нефтепродукта при среднеобъемной температуре груза в цистерне.

2.10. Плотность нефтепродуктов зависит от температуры, уменьшаясь с повышением и увеличиваясь с понижением температуры, поэтому для сравнения численных значений принята плотность, определенная при 20°C .

На практике нефтепродукт отгружается или поступает под выгрузку с температурой, отличающейся от 20°C, поэтому для установления соответствия качественному паспорту (сертификату) поставщика или техническим нормам, изложенным в ГОСТ или ТУ, плотность, определенную ареометром в пробе из железнодорожных цистерн, переводят в плотность при 20°C, используя данные таблиц ГОСТ 3900.

В паспорте качества (сертификате) имеются данные о плотности нефтепродукта при температуре +20°C. Тогда плотность нефтепродукта ρ_t при любой температуре t можно определить по формуле

$$\rho_t = \rho_{20} - \alpha (t - 20), \text{ г/см}^3,$$

где ρ_{20} - плотность нефтепродукта при температуре 20°C согласно качественному паспорту (сертификату), г/см³;

α - температурная поправка плотности на 1°C, г/см³.

Температурная поправка α определяется, исходя из значения плотности нефтепродукта при температуре 20°C по табл. 2.

Таблица 2

Средние температурные поправки плотности нефтепродуктов

Плотность нефтепродукта при 20°C, г/см ³	Температурная поправка на 1°C, г/см ³	Плотность нефтепродукта при 20°C, г/см ³	Температурная поправка на 1°C, г/см ³
0,6900 - 0,6999	0,000910	0,8000 - 0,8099	0,000765
0,7000 - 0,7099	0,000897	0,8100 - 0,8199	0,000752
0,7100 - 0,7199	0,000884	0,8200 - 0,8299	0,000738
0,7200 - 0,7299	0,000870	0,8300 - 0,8399	0,000725
0,7300 - 0,7399	0,000857	0,8400 - 0,8499	0,000712
0,7400 - 0,7499	0,000844	0,8500 - 0,8599	0,000699
0,7500 - 0,7599	0,000831	0,8600 - 0,8699	0,000686
0,7600 - 0,7699	0,000818	0,8700 - 0,8799	0,000673
0,7700 - 0,7799	0,000805	0,8800 - 0,8899	0,000660
0,7800 - 0,7899	0,000792	0,8900 - 0,8999	0,000647
0,7900 - 0,7999	0,000778		

2.11. Иногда в сопроводительных документах указывают плотность нефтепродукта, определенную при температуре +15°C. Если данные о плотности груза при 20°C отсутствуют, для сравнения плотности нефтепродукта при его реальной температуре с плотностью при 15°C используют формулу:

$$\rho_t = \rho_{15} - \alpha (t - 15), \text{ г/см}^3.$$

В этом случае температурная поправка плотности на 1°C α принимается по данным табл. 3.

Таблица 3

Средние температурные поправки плотности нефтепродуктов

Плотность нефте-	Температурная по-	Плотность нефте-	Температурная по-
------------------	-------------------	------------------	-------------------

продукта при 15°С, г/см ³	правка на 1°С, г/см ³	продукта при 15°С, г/см ³	правка на 1°С, г/см ³
0,6945- 0,7044	0,000910	0,8038- 0,8137	0,000765
0,7045 - 0,7143	0,000897	0,8138- 0,8236	0,000752
0,7144- 0,7243	0,000884	0,8237- 0,8336	0,000738
0,7244- 0,7343	0,000870	0,8337- 0,8435	0,000725
0,7344- 0,7442	0,000857	0,8436- 0,8535	0,000712
0,7443- 0,7541	0,000844	0,8536- 0,8634	0,000699
0,7542- 0,7640	0,000831	0,8635- 0,8733	0,000686
0,7641- 0,7740	0,000818	0,8734- 0,8832	0,000673
0,7739- 0,7839	0,000805	0,8833- 0,8932	0,000660
0,7840- 0,7938	0,000792	0,8933- 0,9031	0,000647
0,7939 - 0,8039	0,000778		

3. Порядок определения объема жидкости в железнодорожной цистерне.

3.1. Объем жидкости в цистернах определяется по "Таблицам калибровки железнодорожных цистерн", исходя из типа калибровки цистерны и высоты налива.

Калибровочный тип цистерны обозначается только типовыми металлическими цифрами, приваренными к боковой поверхности котла под номером цистерны.

3.2. Высота налива нефтепродукта определяется специальным измерительным прибором - метрштоком, представляющим собой металлическую составную трубу с длиной шкалы до 3,5 м. Цена наименьшего деления шкалы составляет 1 мм.

3.3. Высота налива замеряется в двух противоположных точках люка-лаза (колпака) по продольной оси цистерны не менее двух раз в каждой точке. Для производства замеров метршток плавно и строго вертикально опускается через люк-лаз до нижней образующей котла. Необходимо избегать резких ударов о дно цистерны и следить за тем, чтобы метршток не упирался в выступающие части цистерны и универсального сливного прибора, лестницы или другие посторонние предметы. Опущенный до соприкосновения с нижней образующей котла, метршток быстро и плавно извлекается. Высота налива в сантиметрах отсчитывается по линии смачивания метрштока нефтепродуктом. Расхождение между двумя отсчетами замера не должно превышать 0,5 см, в противном случае измерение повторяется. За высоту налива нефтепродукта принимают среднее арифметическое результатов замеров, произведенных в двух противоположных точках. Полученный результат округляется до целого сантиметра: величина менее 0,5 см отбрасывается, а 0,5 см и более принимается за целый сантиметр.

3.4. При измерении высоты налива светлых нефтепродуктов (особенно бензина) рекомендуется шкалу метрштока в районе предполагаемого отсчета натереть мелом для лучшего определения линии смачивания.

3.5. По полученной высоте налива в сантиметрах для каждого калибровочного типа по соответствующей таблице калибровки определяется объем налитого нефтепродукта.

От правильности замера высоты налива, плотности и температуры нефтепродукта зависит точность определения массы груза в цистерне.

3.6. Расчет массы нефтепродукта в цистернах объемно-массовым статическим методом.

Для определения массы нефтепродукта этим способом необходимо:

- замерить метрштоком высоту налива;
- отобрать пробу продукта с уровня, соответствующего 0,33 диаметра цистерны, считая от нижней образующей котла;
- немедленно после извлечения пробы из цистерны замерить среднеобъемную температуру и плотность нефтепродукта ареометром;
- установить тип калибровки цистерны по соответствующим знакам на ее котле;
- согласно замеренной высоте налива по соответствующей таблице калибровки определить объем нефтепродукта;

- рассчитать массу нефтепродукта в цистерне, умножив определенный по таблицам калибровки объем нефтепродукта на его плотность при среднеобъемной температуре в цистерне.

3.7. Используемые для определения массы нефтепродукта приборы (термометр, ареометр, метршток) должны быть поверены, иметь соответствующие клейма и свидетельства Госповерителя.

3.8. Пример определения массы наливного груза расчетным путем.

Исходные данные. Нефтепродукт перевозится в цистерне типа калибровки 62. Высота налива, установленная метрштоком: 2746мм. Плотность нефтепродукта при температуре +20°C, по данным паспорта качества: 0,8240 г/см³. Температура груза в цистерне по данным измерений: -12°C. Требуется определить массу перевозимого нефтепродукта.

Расчет. Масса нефтепродукта определится по формуле:

$$Q = V \cdot \rho,$$

где: V - объем груза в вагоне, дм³;
 ρ - плотность груза, кг/дм³.

Объем груза при высоте налива 275см (по правилам округления 274,6см округляется в большую сторону до 275см) для данного типа цистерн в соответствии с Таблицей калибровки (тип 62) составляет 69860 дм³.

Плотность нефтепродукта при данной температуре:

1. Определяется разность температур +20°C-(-12°C)=32 °C;

2. Температурная поправка на 1°C согласно Таблице 2 средних температурных поправок плотности нефтепродуктов для плотности 0,8240 кг/дм³ составит 0,000738 кг/дм³; соответственно на 32 °C составит 0,000738×32=0,023616 кг/дм³, или округленно 0,0236 кг/дм³;

3. При температуре груза более +20 °C полученное произведение (0,0236 кг/дм³) вычитается из значения плотности при +20 °C, а при температуре нефтепродукта в цистерне ниже +20 °C, полученное произведение прибавляется к значению плотности при +20 °C.

Так как в рассматриваемом примере температура груза -12 °C (т.е. менее +20°C), то искомая плотность составит 0,8240+0,0236=0,8476 кг/дм³.

Масса нефтепродукта в цистерне составит:

$$Q = 69860 \times 0,8476 = 59213 \text{ кг.}$$

ПРИЛОЖЕНИЕ № 5
к Правилам перевозок жидких грузов
наливом в вагонах-цистернах и вагонах
бункерного типа для перевозки
нефтебитума

ОТЛИЧИТЕЛЬНЫЕ ПОЛОСЫ, НАНОСИМЫЕ НА ВАГОНЫ-ЦИСТЕРНЫ

На цистерны для нижеследующих сжиженных газов на уровне продольной оси вдоль котла наносится полоса шириной 300 мм: для 1005 аммиака – желтого цвета; 1017 хлора – защитного (темно-зеленого) цвета; для воспламеняющихся газов с классификационным кодом: 2F, 3F, 4F – красного цвета.

На вагоны-цистерны, в которых перевозятся указанные ниже жидкие грузы, на уровне продольной оси вдоль цилиндрической части котла с обеих сторон наносят полосы шириной 500 мм соответствующих цветов:

№ ООН	Наименование груза		Цвет полосы
	надлежащее	техническое	
1079	Серы диоксид	Сернистый ангидрид	черный
1092	Акролеин стабилизированный	-	черный
1131	Сероуглерод	-	оранжевый
1162	Диметилдихлорсилан	-	оранжевый
1230	Метанол	-	черный
1250	Метилтрихлорсилан	-	оранжевый
1325	Вещество твердое легковоспламеняющееся органическое, н.у.к.	Капролактан	красный
1381	Фосфор желтый	-	красный
1649	Присадка антидетонационная к моторному топливу	Жидкость этиловая	зеленый
2304	Нафталин расплавленный	-	красный
2448	Сера расплавленная	-	красный
	Вещество жидкое, опасное для окружающей среды, н.у.к.	Параантрацен	синий
	Кислоты неорганические жидкие, имеющие классификационный код: C1, C3, CF1, CW1, CO1, CT1	-	желтый

Пример маркировки вагона-цистерны при перевозке опасного груза представлен на рисунке.

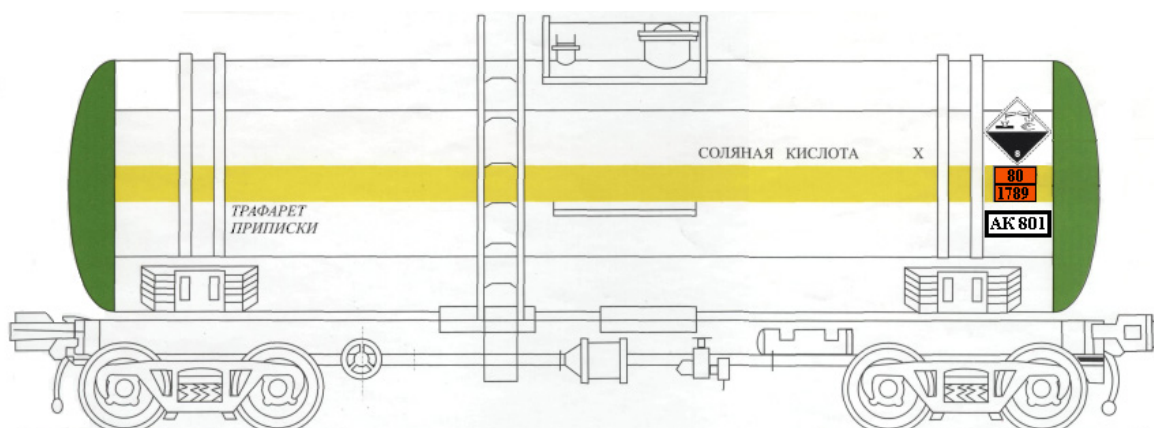


Рисунок. Пример маркировка вагона-цистерны

ПРИЛОЖЕНИЕ № 6

к Правилам перевозок жидких грузов наливом в вагонах-цистернах и вагонах бункерного типа для перевозки нефтебитума

ФОРМЫ ПЕРЕСЫЛОЧНЫХ НАКЛАДНЫХ ГУ-27дс, ГУ-27дт

ГУ-27 дс

**КОРЕШОК
ПЕРЕСЫЛОЧНОЙ
НАКЛАДНОЙ**

XX 000000

На перевозку порожней цистерны из-под слива светлых нефтепродуктов

**ПЕРЕСЫЛОЧНАЯ
НАКЛАДНАЯ**

XX 000000

**На перевозку порожней цистерны из-под слива светлых
нефтепродуктов**

Цистерна № _____ из-под _____

(указать наименование и код слитого светлого нефтепродукта)

слитого _____

(полное наименование грузополучателя)

Дата заполнения пересылочной накладной _____

Агент грузополучателя _____ (должность и подпись разборчиво)

штампель грузополучателя

Номер цистерны	Тип калибровки цистерны	Количество осей
Станция и дорога отправления порожней цистерны		
Отправитель (полное наименование организации, слившей груз)		
Наименование и код груза, слитого из цистерны		
Цистерна слита полностью, внутренняя поверхность котла очищена от остатков груза, грязи (шлама) и льда, промыта/не промыта*		
Печать или штампель грузополучателя	Агент грузополучателя:	
	Должность _____	
Календарный штампель станции отправления порожней цистерны	Подпись _____	
	“ ____ ” _____ 20__ г.	

* ненужное зачеркнуть

Накладные с подчистками, помарками, исправлениями, а также заполненные карандашом не принимаются.

Грузоотправитель несет ответственность за все последствия неправильности, неточности или неполноты сведений, указанных им в пересылочной накладной.

**Отметка о составлении акта о недосливе цистерны,
обнаруженном в пункте налива:**

Цистерна прибыла под налив на ст. _____ ж.д.

_____ числа _____ месяца 20__ г.

Подписи, удостоверяющие
составление акта:

Представитель станции _____

**Представитель отправителя
или промывочно-
пропарочного пункта** _____

Штемпель станции



**КОРЕШОК
ПЕРЕСЫЛОЧНОЙ
XX 000000**

**ПЕРЕСЫЛОЧНАЯ
НАКЛАДНАЯ XX 000000**

На перевозку порожнего бункерного полувагона или порожней цистерны из-под слива темных нефтепродуктов

На перевозку порожнего бункерного полувагона или порожней цистерны из-под слива темных нефтепродуктов

Цистерна (бункерный полувагон) № _____ из-под _____

(указать наименование и код слитого темного нефтепродукта)

выгруженного _____

(полное наименование грузополучателя)

Дата заполнения пересылочной накладной _____

Агент грузополучателя _____ (должность и подпись, разборчиво)

штампель грузополучателя

Номер цистерны (бункерного полувагона)	Тип калибровки цистерны	Количество осей
Станция и дорога отправления порожней цистерны (бункерного полувагона)		
Отправитель (полное наименование организации, слившей или выгрузившей груз)		
Наименование и код груза, слитого из цистерны (выгруженного из бункерного полувагона)		
Цистерна слита (бункерный полувагон выгружен) полностью, внутренняя поверхность котла (бункера) очищена от остатков груза, грязи (шлама) и льда, промыта/не промыта*		
Печать или штампель грузополучателя		Агент грузополучателя: Должность _____ Подпись _____ “ ____ ” _____ 20__ г.
Календарный штампель станции отправления порожней цистерны (бункерного полувагона)		

* ненужное зачеркнуть

Накладные с подчистками, помарками, исправлениями, а также заполненные карандашом не принимаются.

Грузоотправитель несет ответственность за все последствия неправильности, неточности или неполноты сведений, указанных им в пересылочной накладной.

**Отметка о составлении акта о недосливе цистерн, обнаруженном
в пункте налива:**

Цистерна (бункерный полувагон) прибыла под налив
на станцию _____ ж.д.

_____ числа _____ месяца 20____ г.

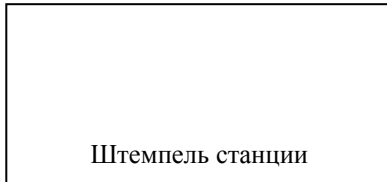
Подписи, удостоверяющие
составление акта:

Представитель станции _____

Представитель отправителя

или промывочно-

пропарочного пункта _____



ПРИЛОЖЕНИЕ № 7
к Правилам перевозок жидких грузов
наливом в вагонах-цистернах
и вагонах бункерного типа
для перевозки нефтебитума

**ПОРЯДОК ПРОВЕРКИ СОХРАННОСТИ
И ОПРЕДЕЛЕНИЯ РАЗМЕРА НЕДОСТАЧИ СПИРТА ЭТИЛОВОГО
РЕКТИФИКОВАННОГО**

В процессе перевозки спирта в цистернах объем спирта в зависимости от изменения температуры окружающей среды увеличивается или уменьшается, в связи с чем его уровень в цистернах соответственно повышается или понижается. Объем спирта при этом изменяется на определенную величину.

Расчет сохранности или размера недостачи спирта производят при помощи «Таблиц калибровки железнодорожных цистерн». В таблице 1 приведены нормы естественной убыли спирта при перевозке и вместимости колпака цистерн на 1 см его высоты.

Коэффициент теплового расширения спирта принимают равным 0,001.

При расчетах необходимо иметь в виду, что:

- 1) если температура спирта в цистерне за время перевозки повысилась, то от количества декалитров (дал), на которое увеличится объем спирта, естественная убыль вычитается;
- 2) если температура спирта понизится, то к количеству декалитров, на которое уменьшится объем спирта, естественная убыль прибавляется;
- 3) количество спирта считается правильным, если разница (излишек или недостача) в количестве декалитров, определенных на станции отправления по сравнению с количеством спирта, оказавшимся при проверке на станции назначения (с учетом объемного расширения и нормы естественной убыли при перевозке) не превышает нормы точности определения количества жидкости объемно-массовым статическим методом вследствие расхождения между вместимостью котла-эталона и фактической вместимостью равного $\pm 0,5\%$.

Таблица 1 – Нормы естественной убыли спирта этилового (винного) и вместимость колпака цистерн

Тип калибровки цистерн	Естественная убыль абсолютного спирта за каждый день перевозки, дал*	Вместимость колпака цистерны на 1 см высоты, дал
25, 25а, 53, 53а, 62, 69, 72, 80	0,28	0,26
66	0,31	0,27

* Для перерасчета естественной убыли в декалитры водно-спиртового раствора необходимо естественную убыль в декалитрах абсолютного спирта умножить на 100 и разделить на фактическую крепость спирта в процентах.

ПРИМЕРЫ РАСЧЕТА

Пример 1.

Спирт отправлен в цистерне 62 типа калибровки котла.

На станции отправления определены: высота недолива спирта до верхней кромки горловины цистерны 34,4 см, температура спирта в цистерне $-1,0^{\circ}\text{C}$, крепость спирта по данным отправителя 96,3%.

Цистерна находилась в пути следования 5 суток и прибыла на станцию назначения с нарушением запорно-пломбировочного устройства (ЗПУ).

При вскрытии цистерны замером установлено: высота недолива спирта до верхней кромки горловины цистерны 40,9 см, высота колпака 14,5 см, температура спирта в цистерне на уровне 0,33 внутреннего диаметра цистерны от нижней образующей котла минус $13,5^{\circ}\text{C}$, крепость 96,3%.

Недостача спирта по этой перевозке устанавливается следующим образом.

Согласно «Таблицам калибровки железнодорожных цистерн» внутренний диаметр котла цистерны 62 типа калибровки составляет 3000 мм, уклон нижней образующей котла к сливному прибору 30 мм, высота горловины люка относительно верхней образующей котла по внешнему диаметру по результатам замера составила 145 мм, толщина верхней образующей котла 9 мм. Таким образом, высота верхней кромки горловины люка относительно нижней образующей котла цистерны составит

$$3000 + 30 + 145 + 9 = 3184 \text{ мм} = 318,4 \text{ см},$$

откуда уровень налива спирта на станции погрузки составит

$$318,4 - 34,4 = 284,0 \text{ см},$$

а на станции выгрузки

$$318,4 - 40,9 = 277,5 \text{ см}.$$

По «Таблицам калибровки железнодорожных цистерн» для цистерны 62 типа калибровки высоте налива (284 см) соответствует объем $71320 \text{ дм}^3 (\text{л}) = 7132,0 \text{ дал}$.

От понижения температуры спирта на $-1,0^{\circ} - (-13,5^{\circ}) = 12,5^{\circ}\text{C}$ его объем должен уменьшиться на $7132,0 \times 0,001 \times 12,5^{\circ} = 89,15 \text{ дал}$.

Естественная убыль спирта за время перевозки в декалитрах спирто-водного раствора составляет:

$$\frac{0,28 \times 5 \times 100}{96,3} = 1,45 \text{ дал}.$$

Общее уменьшение объема спирта за время перевозки составит $89,15 + 1,45 = 90,6 \text{ дал}$.

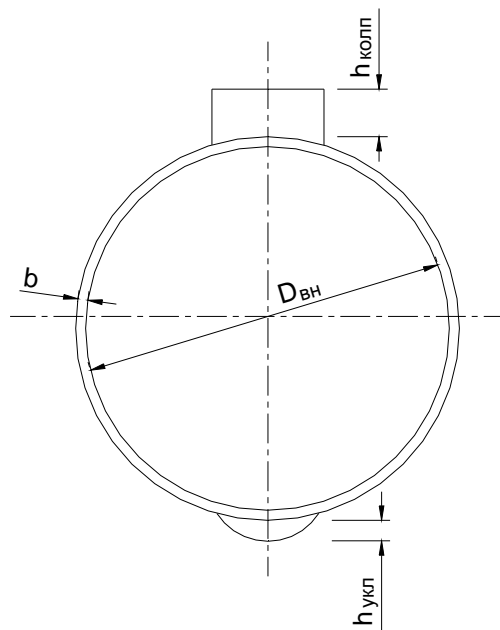
По данным замеров уровень спирта за время перевозки понизился до высоты 277,5 см, которой соответствует объем

$$70210 + (70375 - 70210) \times 0,5 = 70292,5 \text{ дм}^3 (\text{л}) = 7029,25 \text{ дал}.$$

Следовательно, объем спирта в цистерне фактически уменьшился на

$$7132,0 - 7029,25 = 102,75 \text{ дал},$$

откуда следует, что за время перевозки произошла утрата спирта в количестве $102,75 - 90,6 = 12,15 \text{ дал}$.



Погрешность определения количества жидкости объемно-массовым статическим методом вследствие расхождения между вместимостью котла-эталона и фактической вместимостью, составляет $\pm 0,5\%$, то есть для условий данного примера равна

$$\frac{7029,25 \times 0,5}{100} = 35,25 \text{ дал.}$$

Размер недостачи спирта (12,15 дал) перекрывается погрешностью измерения объема (35,15 дал). По данной перевозке недостача отсутствует.

Пример 2.

Спирт высшей очистки отправлен в цистерне 66 типа калибровки котла.

На станции отправления определены: высота недолива спирта до верхней кромки горловины цистерны 26 см, температура спирта в цистерне минус $0,5^{\circ}\text{C}$, крепость спирта 96,4%.

Цистерна находилась в пути следования 8 суток; при вскрытии цистерны оказалось, что температура спирта повысилась до $+9,5^{\circ}\text{C}$, при этом высота недолива спирта до верхней кромки горловины цистерны составила 24,9 см, крепость 96,4%.

Расчет сохранности спирта по данной перевозке выполняется следующим образом.

Согласно «Таблицам калибровки железнодорожных цистерн» внутренний диаметр котла цистерны 66 типа калибровки составляет 3200 мм, уклон нижней образующей котла к сливному прибору 30 мм, толщина верхней образующей котла 9 мм, высота колпака 22 мм (согласно замеру).

Таким образом, высота верхней кромки горловины люка относительно нижней образующей котла цистерны составит

$$3200 + 30 + 9 + 22 = 3261 \text{ мм} = 326,1 \text{ см,}$$

откуда уровень налива спирта на станции погрузки составит

$$326,1 - 26,0 = 300,1 \text{ см,}$$

а на станции выгрузки

$$326,1 - 24,9 = 301,2 \text{ см.}$$

По «Таблицам калибровки железнодорожных цистерн» для цистерны 66 типа калибровки высоте налива (300,1 см) соответствует объем:

$$82968 + (83136 - 82968) \times 0,1 = 82984 \text{ дм}^3 (\text{л}) = 8298,48 \text{ дал.}$$

От повышения температуры спирта на $9,5^{\circ} - (-0,5^{\circ}) = 10,0^{\circ}\text{C}$ его объем должен увеличиться на

$$8298,48 \times 0,001 \times 10,0^{\circ} = 82,98 \text{ дал.}$$

Естественная убыль спирта за время перевозки в декалитрах спирто-водного раствора составляет

$$\frac{0,31 \times 8 \times 100}{96,4\%} = 2,57 \text{ дал.}$$

Поскольку температура спирта за время перевозки увеличилась, естественная убыль должна быть вычтена из количества декалитров, на которое увеличился объем спирта от повышения температуры.

В результате объем спирта в цистерне должен был увеличиться на

$$82,98 - 2,57 = 80,41 \text{ дал.}$$

По данным замеров уровень спирта за время перевозки повысился до высоты 301,2 см, которой соответствует объем

$$83136 + (83299 - 83136) \times 0,2 = 83168,6 \text{ дм}^3 (\text{л}) = 8316,86 \text{ дал.}$$

Фактически объем спирта в цистерне увеличился на

$$8316,86 - 8298,48 = 18,38 \text{ дал,}$$

откуда следует, что за время перевозки произошла утрата спирта в количестве

$$80,41 - 18,38 = 62,03 \text{ дал.}$$

Погрешность определения количества жидкости объемно-массовым статическим методом вследствие расхождения между вместимостью котла-эталона и фактической вместимостью, составляет $\pm 0,5\%$, то есть для условий данного примера равна

$$\frac{8316,86 \times 0,5}{100} = 41,58 \text{ дал.}$$

Размер недостачи спирта (62,03 дал) не перекрывается погрешностью измерения объема (41,58 дал). По данной перевозке имеется недостача.